

"ШПИОНСКИЕ ШТУЧКИ" и устройства для защиты объектов и информации



ББЛ 65.9(2)248

А60

Под общей редакцией Золотарева С.А.

Адрианов В.И., Бородин В.А., Соколов А.В.

А60 Шпионские штучки и устройства для защиты объектов и информации.

Справочное пособие.- Лань, Спб., 1996. - 100 с.:ил.

ЛР062330 от 02.03.93 г.

ISBN 5-86617-044-2

В книге приводятся схемы устройств для защиты информации, описаны принципы действия, даны рекомендации по изготовлению и настройке.

Книга предназначена для подготовленных радиолюбителей, желающих применить свои знания в области защиты информации и объектов.

ББК 65.9(2)248

Издательство «Лань», 1996 г.

Рецензия

До недавнего времени область техники, которой посвящена эта книга, была под строгим государственным контролем, и информация о достижениях науки в этой области была доступна только узкому кругу специалистов.

Вместе с развитием рыночных отношений и снятием "железного занавеса" возникла возможность вынесения темы "секретных" устройств и технологий на широкое обсуждение. Условия успешного развития бизнеса сегодня неразрывно связаны с использованием информационных ресурсов, поэтому и круг читателей, интересующихся этой темой, постоянно растет.

Среди книг, опубликованных на настоящий момент в России и странах Содружества, данная книга выделяется доступностью изложения материала без ущерба для его качества, широтой охвата темы, хорошим стилем изложения, достаточным количеством иллюстративного материала.

На наш взгляд, эта книга будет очень полезна прежде всего сотрудникам служб безопасности государственных и частных предприятий, уделяющих большое значение вопросу защиты коммерческой информации, а также подготовленным радиолюбителям, желающим применить свои знания в этой области.

Генеральный директор
Ассоциации Защиты Информации "Конфидент"
Кузнецов П.А.

- ◆ Защита от утечки информации по техническим каналам
- ◆ Защита информации в ПЭВМ и ЛВС от несанкционированного доступа и вирусного разрушения
- ◆ Электронные замки и системы управления доступом в помещения

Лицензия Гостехкомиссии №81 от 25/07/95



КОНФИДЕНТ

CONFIDENT

Ассоциация защиты информации

Санкт-Петербург:

Тел./Факс: (812) 325-1037
568-1035, 560-1452

E-mail: hotine@confident.spb.ru

Филиал в Москве:

Тел. (095) 925-7027

E-mail: filial@confident.msk.ru



О проблемах сохранности информации,
о рынке средств защиты информации
читайте в журнале

Защита Информации. Конфидент.

ПОДПИСКА в редакции,
агентствах "Роспечать", "Книга-Сервис" и др.

1.1. РАДИОПЕРЕДАТЧИКИ СИСТЕМ ОПОВЕЩЕНИЯ И СИГНАЛИЗАЦИИ

1.1.1. МИНИАТЮРНЫЕ ПЕРЕДАТЧИКИ.

Миниатюрный передатчик на туннельном диоде

Среди большого количества радиопередатчиков можно выделить те устройства, которые имеют простое схемное решение, малое количество деталей и при этом обладают достаточно хорошими техническими характеристиками.

Схема простого радиопередатчика изображена на рис. 1.1.

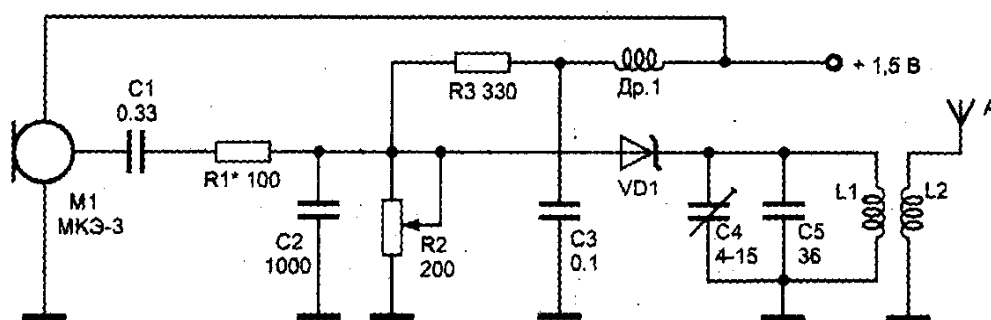


Рис. 1.1. Радиопередатчик на туннельном диоде

Основу этого устройства составляет схема высокочастотного генератора на туннельном диоде. Ток потребления примерно 15 мА и зависит от типа туннельного диода. Ток диода выбирается не более 15 мА (АИ102А).

Генератор сохраняет свою работоспособность при напряжении источника питания 1 В и выше, при соответствующем выборе рабочей точки резистором R2. Дроссель Др1 наматывается на резисторе МЛТ- 0,25 проводом ПЭВ 0,1 мм и содержит 200 - 300 витков. Чтобы провод не сползал, его армируют клеем БФ - 2. Индуктивность дросселя должна быть 100 - 200 мкГн. Катушка колебательного контура L1 выполнена без каркаса и содержит 7 витков провода ПЭВ 1,0 мм. Диаметр катушки 8 мм, длина намотки 13 мм. Катушка связи L2 так же , как и L1 бескаркасная,

намотана проводом ПЭВ 0,35 мм, 3 витка, диаметр - 4 мм. Катушка L2 располагается внутри катушки L1.

Настройка передатчика сводится к установке рабочей точки туннельного диода подстроечным резистором R2 до появления устойчивой генерации, а так же к подстройке частоты колебаний конденсатором C4. Антенной служит отрезок монтажного провода, длиной примерно $\frac{1}{4}$ длины волны (50 - 60 см). Глубину модуляции можно изменять подбором резистора R1.

Мощность излучения этого устройства составляет доли милливатта, соответственно и радиус действия невелик - единицы и десятки метров.

Микропередатчик с ЧМ на транзисторе

Схема микропередатчика на транзисторе приведена на рис 1.2.

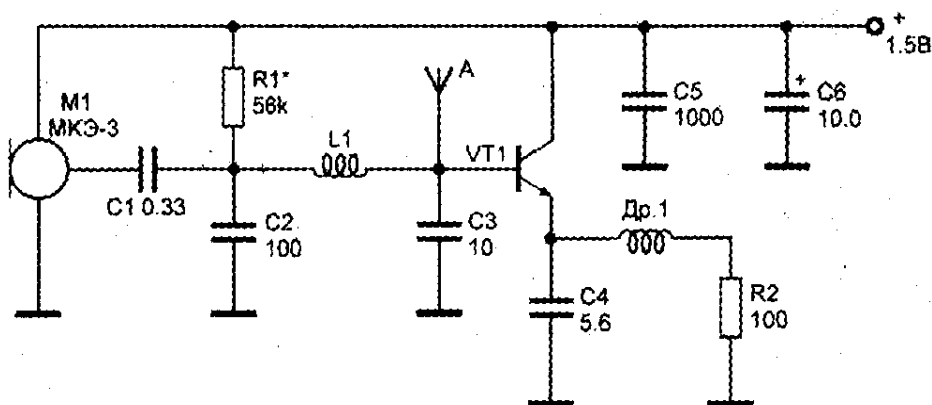


Рис. 1.2. Микропередатчик с частотной модуляцией

Модулирующее напряжение, снимаемое с электретного микрофона, через конденсатор C1 поступает на базу транзистора VT1, на котором выполнен задающий генератор.

Так как напряжение приложено к базе транзистора, то при изменении напряжения смещения на переходе база - эмиттер, и, соответственно емкости в этой цепи, являющейся одной из составных частей колебательного контура задающего генератора, производится частотная модуляция передатчика.

Этот контур включает в себя так же катушку L1, шунтирующую по высокой частоте базу транзистора на массу, и конденсаторы C3 и C4. Конденсатор C4 включен в цепь обратной связи емкостной трехточки, от его емкости зависит уровень возбуждения. Во избежание влияния шунтирующего резистора R2 на контур, последовательно с ним включен дроссель Др1, блокирующий прохождение токов высокой частоты. Индуктивность дросселя 20 мкГн. Катушка L1 - бескаркасная, диаметр 3 мм, намотана проводом ПЭВ 0,35 мм и содержит 7 - 8 витков.

Для получения максимальной отдачи необходимо правильно выбрать транзистор VT1 и установить оптимальный режим работы генератора. Для этого необходимо применять транзисторы, у которых рабочий диапазон частот в 5 - 6 раз выше той, на которой работает передатчик. Лучше всего для этого подходят транзисторы типов : КТ3117, КТ 368, КТ3102.

Миниатюрный радиопередатчик с питанием от батареи для карманных часов

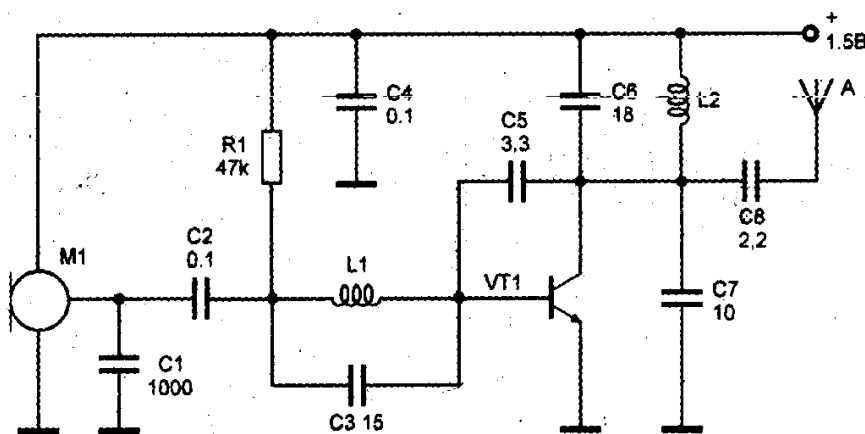


Рис. 1.3. Радиопередатчик с питанием от батареи 1,5 В

Устройство содержит минимум деталей и питается от батарейки для электронных часов. При столь малом напряжении питания и токе потребления 2 - 3 мА сигнал этого радиомикрофона может быть принят на расстоянии до 150 м. Продолжительность работы

около 20 часов. Задающий генератор собран на транзисторе VT1 типа КТ368, режим работы по постоянному току задается резистором R1. Частота колебаний задается контуром в базовой цепи транзистора VT1. Этот контур включает в себя катушку L1, конденсатор C3 и емкость цепи база-эмиттер транзистора VT1, в коллекторную цепь которого включен контур из катушки L2 и конденсаторов C6 и C7. Конденсатор C5 включен в цепь обратной связи и позволяет регулировать уровень возбуждения генератора. В автогенераторах подобного типа частотная модуляция производится путем изменения потенциалов выводов генерирующего элемента. В нашем случае управляющее напряжение прикладывается к базе транзистора VT1, изменяя тем самым напряжение (емкость) на переходе база - эмиттер. Изменение этой емкости приводит к изменению частоты генератора, чем и обеспечивается частотная модуляция. При использовании УКВ приемника импортного производства требуемая величина максимальной девиации несущей частоты составляет 75 кГц и получается при изменении напряжения звуковой частоты на базе транзистора в диапазоне 10 - 100 мВ. Именно поэтому в данной конструкции не используется модулирующий усилитель звуковой частоты. При использовании электретного микрофона с встроенным усилителем, уровня сигнала, снимаемого с его выхода, оказывается достаточно для получения требуемой девиации частоты передатчика. Конденсатор C1 осуществляет фильтрацию колебаний высокой частоты. Конденсатором C7 в небольших пределах можно изменять значение несущей частоты. Сигнал в антенну поступает через конденсатор C8, антенна изготовлена из прутка длиной 60 - 100 см. Катушки радиомикрофона бескаркасные, диаметром 2,5 мм, намотаны виток к витку. Катушка L1 имеет 8 витков, L2 - 6 витков провода ПЭВ 0,3 мм. При настройке устройства добиваются получения максимального сигнала высокой частоты, изменяя индуктивности катушек L1 и L2.

Микропередатчик со стабилизацией тока

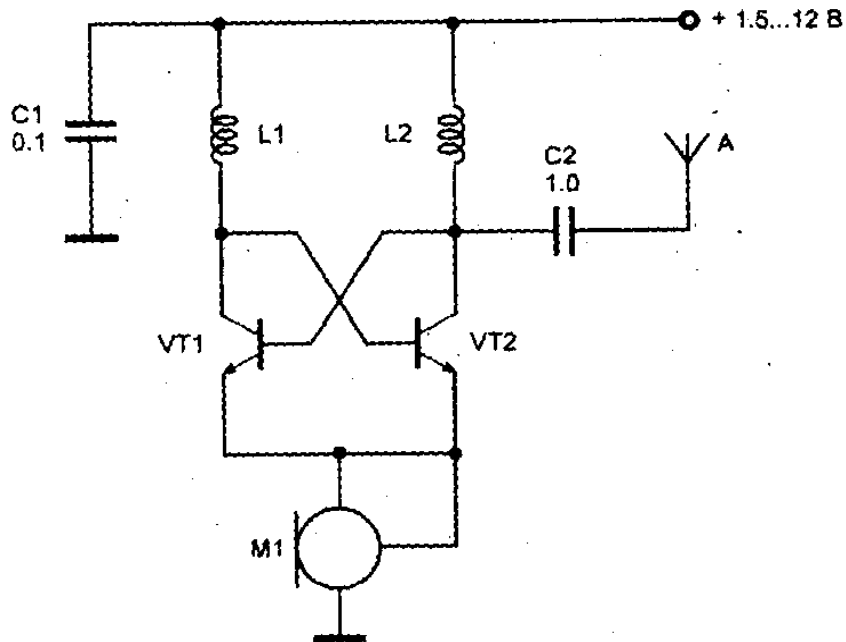


Рис. 1.4. Микропередатчик со стабилизацией тока

Схема этого миниатюрного устройства заметно отличается от приведенных выше. Она проста в изготовлении, позволяет изменять частоту задающего генератора в широких пределах. Устройство сохраняет работоспособность при величине питающего напряжения выше 1 В.

Генератор высокой частоты собран по схеме мультивибратора с индуктивной нагрузкой. Изменение частоты колебаний происходит при изменении тока, протекающего через транзисторы VT1 и VT2 типа КТ368. При этом изменяются параметры транзисторов и их диффузионные емкости, что позволяет варьировать частоту такого генератора в широких пределах без изменения параметров частотозадающих элементов (L1 и L2). Для повышения стабильности частоты и для возможности получения частотной модуляции питание генератора осуществляется через стабилизатор тока. Стабилизатор тока и модулятор выполнены на электретном микрофоне МКЭ - 3.

В схеме использованы бескаркасные катушки диаметром 2,5 мм. Для диапазона 65 - 108 МГц катушки содержат по 15 витков провода ПЭВ 0,3 мм. Настройка производится путем подгонки индуктивности катушек (сжатием или растяжением витков). Рассмотренный передатчик может работать и на частотах до 2 ГГц, при использовании транзисторов КТ368, КТ3101, КТ3124 и при изменении конструкции катушек.

Микропередатчик с ЧМ в диапазоне частот 80 - 100 МГц

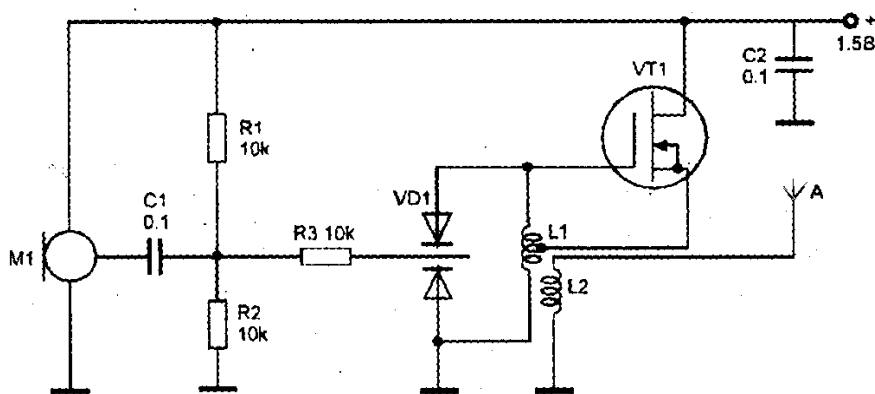


Рис. 1.5. Микропередатчик с частотной модуляцией

Передатчик имеет выходную мощность 0,5 мВт, потребляемый ток 2 мА. Питание 1,5 В. Задающий генератор выполнен на полевом транзисторе VT1 типа КП313А по схеме индуктивной трехточки с использованием проходной емкости МОП - транзистора.

Модулирующий сигнал с выхода микрофона M1 через конденсатор C1 и делитель напряжения R1, R2, R3 поступает на варикапную матрицу VD1 типа КВС111А, изменение емкости которой приводит к частотной модуляции задающего генератора. Делитель напряжения на резисторах R1 и R2 служит для установки рабочей точки варикапа VD1. Катушка L1 бескаркасная, она состоит из 7 витков провода ПЭВ 0,44 мм с отводом от 3 витка, считая от заземленного вывода. Внутренний диаметр катушки L1 - 4 мм. Катушка L2 содержит 1 виток того же провода, что и катушка L1. Ее нужно разместить соосно катушке L1 и по возможности ближе к ее заземленному выводу. В качестве антенны используется отрезок

монтажного провода длиной 0,8 м. Настройка передатчика сводится к установке частоты 88 - 100 МГц путем изменения индуктивности L1. Ток транзистора генератора должен быть не менее 1 - 1,5 мА (при замкнутой накоротко катушке L1). Следует отметить, что при повышении напряжения питания до 4,5 В выходная мощность увеличивается до 10 мВт. При этом для сохранения нужной девиации частоты следует подобрать резистор R3.

1.1.2. РАДИОПЕРЕДАТЧИКИ МАЛОЙ МОЩНОСТИ

Радиопередатчик с ЧМ в УКВ диапазоне частот 61 - 73 (88 - 100) МГц

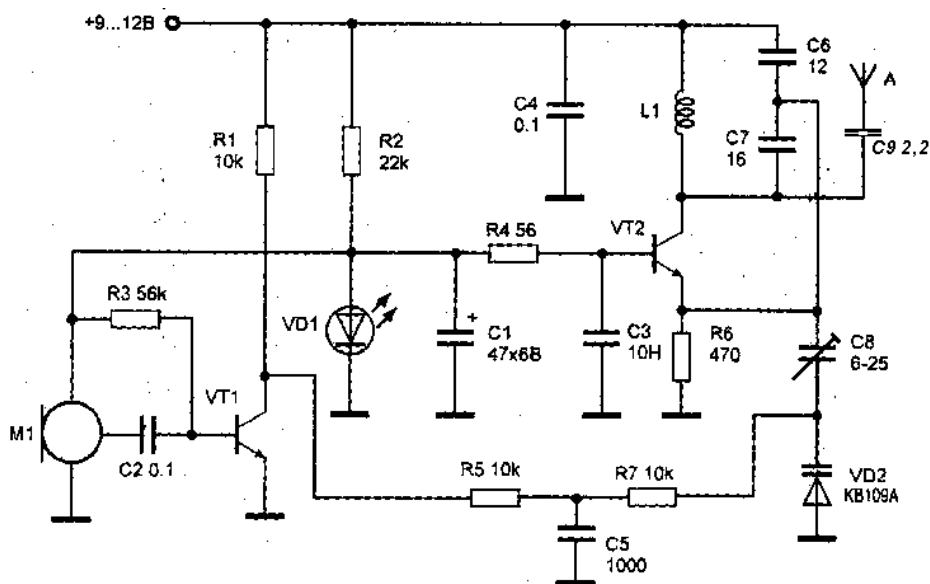


Рис. 1.6. Радиопередатчик УКВ

Выходная мощность передатчика при напряжении питания 9 - 12 В примерно 20 мВт. Он обеспечивает дальность передачи до 150 м при использовании приемника чувствительностью 10 мкВ. Режимы транзисторов по постоянному току задаются резисторами R3 и R4. Напряжение 1,2 В на них и на микрофон подается с

параметрического стабилизатора на R4, C1, VD1. Модулирующий усилитель выполнен на транзисторе VT1 типа КТ315. Напряжение звуковой частоты поступает с электретного микрофона, затем с коллектора транзистора VT1 усиленное напряжение через фильтр R5, C5, R7 подается на варикап VD2 типа КВ109А. Варикап включен последовательно с подстроечным конденсатором С8 в эмиттерную цепь транзистора VT2. Частота колебаний задающего генератора на транзисторе VT2 определяется элементами контура L1, C6, C7 и емкостями C8 и VD1. Вместо диода VD1 типа АЛ307 можно использовать любой другой, или три последовательно включенных диода КД522. Катушка L1 бескаркасная, диаметром 8 мм, имеет 6 витков провода ПЭВ 0,8 мм.

При налаживании передатчик настраивают на свободный участок диапазона сжатием или растяжением витков катушки и конденсатором С8. Передатчик можно настроить и на диапазон 88 - 100 МГц, для этого надо уменьшить число витков до 5 и емкость конденсаторов С6 и С7 до 10 пф. В качестве антенны использован отрезок провода длиной 60 см.

Радиопередатчик с АМ в диапазоне частот 27 - 28МГц

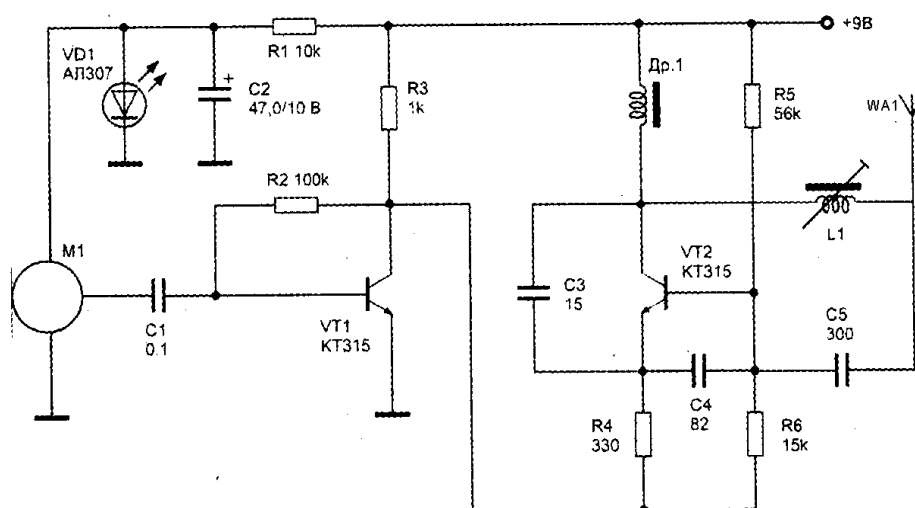


Рис. 1.7. Радиопередатчик с амплитудной модуляцией

Передатчик работает в диапазоне 27 - 28 МГц с амплитудной модуляцией. Состоит он из генератора, собранного на транзисторе VT2 типа КТ 315, и однокаскадного усилителя звуковой частоты на транзисторе VT1 типа КТ 315. На вход последнего через конденсатор С1 поступает звуковой сигнал с микрофона. Нагрузку усилителя составляет резистор R3 и генератор высокой частоты, включенный между плюсом источника питания и коллектором VT1. Звуковым сигналом модулируется амплитуда сигнала несущей частоты генератора передатчика. Катушка L1 намотана на каркасе из полистирола диаметром 7 мм. Она имеет подстроечный сердечник из феррита 600НН диаметром 2.8 мм и длиной 12 мм. Катушка содержит 8 витков провода ПЭВ 0,15 мм. Намотка виток к витку. Дроссель Др1 намотан на резисторе МЛТ-0,5 сопротивлением более 100 кОм, обмотка содержит 80 витков провода ПЭВ 0,1 мм. В качестве антенны используется стальной упругий штырь длиной 20 см. При настройке частоту устанавливают подстройкой индуктивности катушки L1.

Радиопередатчик с ЧМ в диапазоне частот 100 - 108 МГц

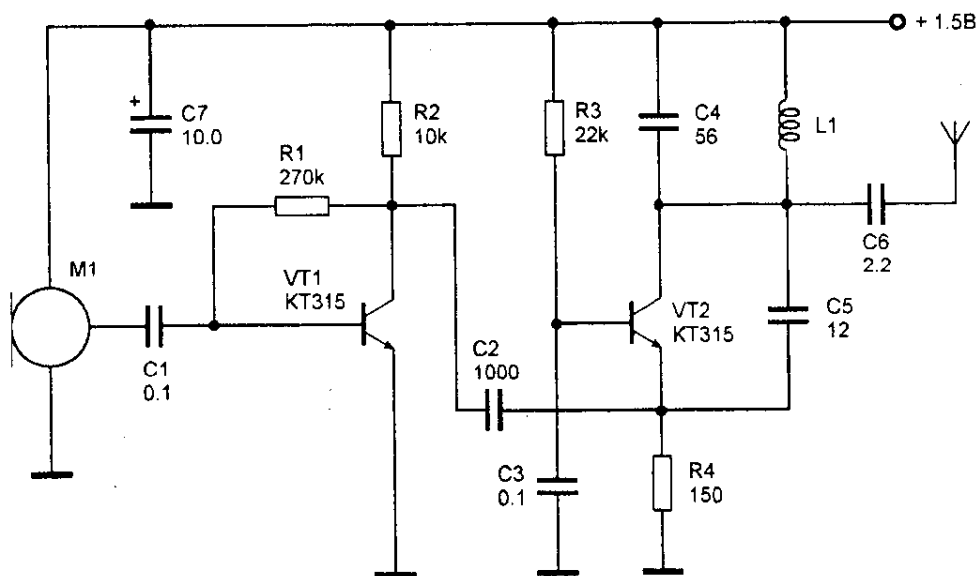


Рис1.8. Радиопередатчик с частотной модуляцией

Этот радиомикрофон работает в диапазоне частот 100 - 108 МГц с частотной модуляцией. Дальность приема сигнала составляет около 50 м. Питание устройства осуществляется от источника питания от 1,5 до 9 В.

Передатчик состоит из однокаскадного усилителя звуковой частоты и однокаскадного генератора высокой частоты. Задающий генератор собран по стандартной схеме. Частота несущей определяется элементами С4, С5, L1 и межэлектродными емкостями транзистора VT2. Модулирующий усилитель выполнен на транзисторе VT1 типа КТ315. Усиленный сигнал через конденсатор С2 поступает на эмиттер транзистора VT2 типа КТ315. Изменение емкости база-эмиттер VT2 осуществляет частотную модуляцию задающего генератора. С конденсатора С6 ВЧ сигнал поступает в антенну, в качестве которой используется отрезок провода длиной 10 - 40 см. Катушка L1 бескаркасная, намотана на оправке диаметром 3 мм и содержит 4 витка провода ПЭВ-0,6 мм, шаг намотки 2 мм.

Настройка радиомикрофона заключается в сжатии или растяжении витков катушки L1 для приема сигнала в свободном от вещательных станций участке УКВ диапазона вещательного приемника.

1.1.3. РАДИОПЕРЕДАТЧИКИ СРЕДНЕЙ МОЩНОСТИ

Радиопередатчик с широкополосной ЧМ в диапазоне частот 65 - 108 МГц

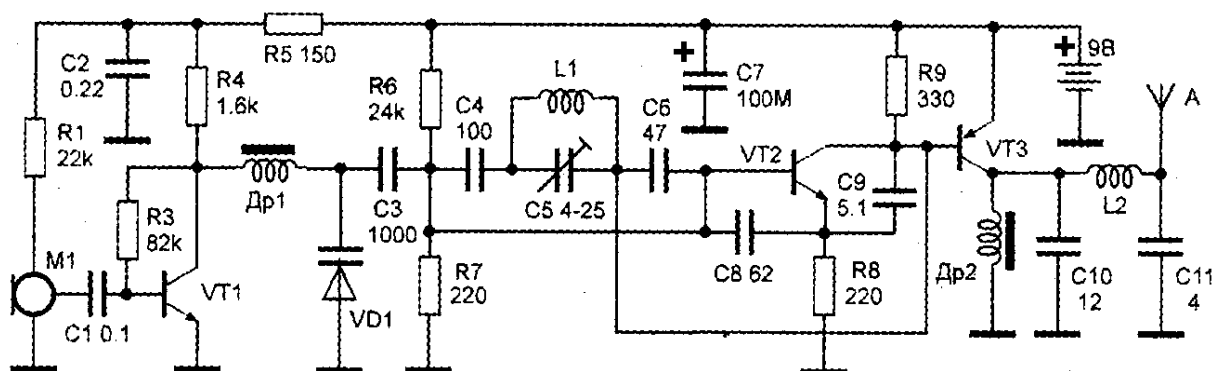


Рис. 1.9. Радиопередатчик с широкополосной частотной модуляцией

Этот передатчик работает в диапазоне 65 - 108 МГц с широкополосной частотной модуляцией, что позволяет принимать сигнал на обычный ЧМ приемник. Дальность действия достигает 150 - 200 м.

Низкочастотный сигнал с выхода микрофона через конденсатор С1 поступает на усилитель (VT1 КТ315). С коллектора VT1 усиленный сигнал через дроссель Др1 воздействует на варикап VD1 (КВ109А), которым производится частотная модуляция радиосигнала.

Генератор ВЧ собран на транзисторе VT2 (КТ315). Частота этого генератора зависит от параметров контура С3, С4, С5, С6, L1, VD1.

Сигнал ВЧ, снимаемый с коллектора VT2, усиливается усилителем мощности на транзисторе VT3 (КТ368). Усиленное высокочастотное напряжение выделяется на дросселе Др2 и поступает на П-образный контур, выполненный на элементах С10, С11, L2. Контур настроен на пропускание основного сигнала и подавление множества гармоник, возникающих на коллекторе транзистора VT3. В качестве антенны используется отрезок провода длиной 25 см. Варикап VD1 можно заменить на варикап с любым другим буквенным индексом или на КВ 102А. Транзисторы VT1 , VT2 можно применить КТ3117, КТ3102, транзистор VT3 заменяется на КТ326, КТ363. Дроссели ДР1 и ДР2 намотаны на резисторах МЛТ-0,25 сопротивлением не менее 100 кОм и содержат по 60 витков провода ПЭВ-0.1 мм. Катушки L1 и L2 бескаркасные, диаметром 5 мм, катушка L1 содержит 3 витка, L2 - 13 витков провода ПЭВ-0,3 мм.

Частоту задающего генератора настраивают конденсатором С5, максимальной мощности добиваются растяжением или сжатием витков катушки L2.

Радиопередатчик средней мощности с компактной рамочной антенной

Устройство работает в диапазоне 63 - 73 МГц с частотной модуляцией. Дальность действия при использовании рамочной антенны составляет около 150 м.

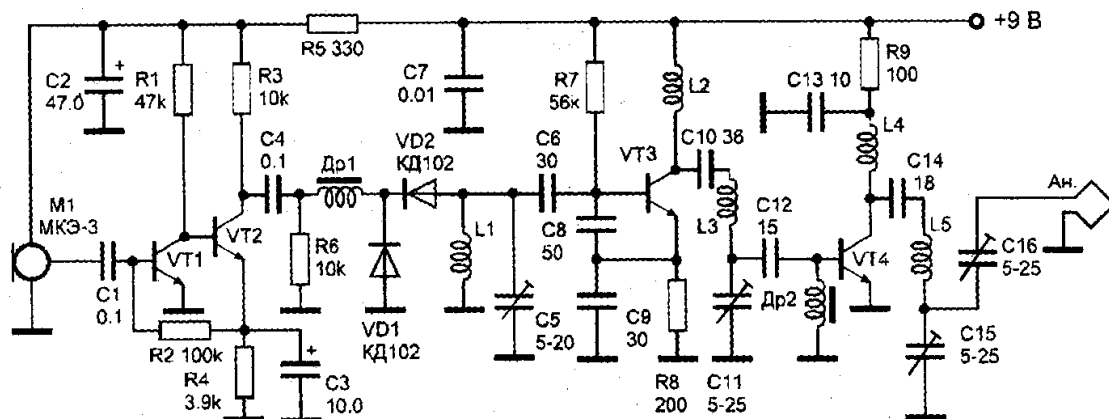


Рис. 1.10. Радиопередатчик с компактной рамочной антенной

Сигнал с микрофона М1 усиливается двухкаскадным услителем низкой частоты с непосредственными связями на транзисторах VT1 и VT2 типа КТ315. Режим работы усилителя устанавливается резистором R2.

Задающий генератор передатчика собран на транзисторе VT3 (КТ315), частотодающий контур подключается к базе VT3 через конденсатор С6 . Конденсаторы С8, С9 образуют цепь обратной связи. Контур генератора образован индуктивностью L1, емкостью конденсатора С5 и емкостями двух диодов типа КД102, включенных встречно друг другу. Под действием модулирующего напряжения емкости диодов изменяются, осуществляя частотную модуляцию передатчика. Усилитель мощности ВЧ выполнен на транзисторе VT4 типа КТ317А. Он работает в режиме класса "С" с высоким КПД. Усиленный сигнал поступает в рамочную антенну, выполненную в виде спирали. Спираль может иметь любую форму, важно только, чтобы общая длина провода составляла 85 - 100 см, диаметр провода 1 мм.

Дроссели Др1 и Др2 любого типа, с индуктивностью 30 мкГн, катушки L1, L2, L3, L4, L5 - бескаркасные, диаметром 10 мм. Катушка L1 имеет 7 витков, L2 и L4 - по 4 витка, L3 и L5 - по 9 витков. Все катушки намотаны проводом ПЭВ 0,8 мм.

УКВ ЧМ радиопередатчик с дальностью

действия до 300 м

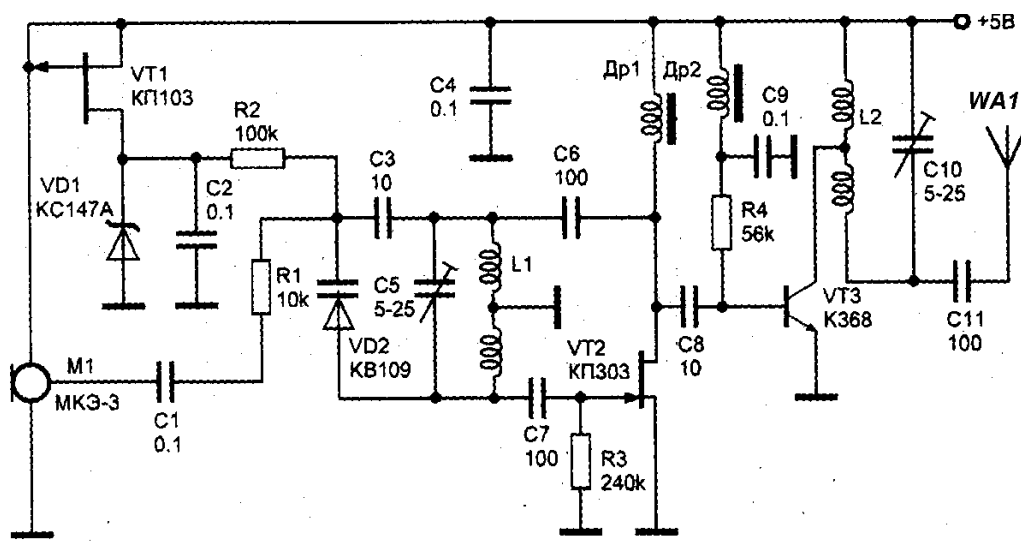


Рис. 1.11. Радиопередатчик УКВ ЧМ диапазона

Задающий генератор этого передатчика выполнен на полевом транзисторе VT2 типа КП303. Частота генерации определяется элементами L1, C5, C3, VD2. Частотная модуляция производится варикапом VD2 типа КВ109. Рабочая точка варикапа задается напряжением со стабилизатора на транзисторе VT1 типа КП103, стабилитроне VD1 типа КС147А и конденсаторе C2.

Усилитель мощности выполнен на транзисторе VT3 типа КТ368. Рабочая точка усилителя определяется резистором R4. В качестве антенны использован отрезок провода длиной 15 - 50 см.

Дроссели Др1 и Др2 - любые, индуктивностью 100 мкГн. Катушки L1 и L2 наматываются на полистироловых каркасах диаметром 5 мм с подстроечными сердечниками 100ВЧ или 50ВЧ. Количество витков - 3,5 с отводом от середины, шаг намотки 1 мм, провод ПЭВ 0,5 мм. Вместо транзистора КП303 можно использовать КП302, КП307. Настройка передатчика заключается в установке частоты конденсатором C5, получении максимальной мощности подбором резистора R4, и подстройке резонансной частоты контура конденсатором C10

1.1.4. РАДИОПЕРЕДАТЧИКИ БОЛЬШОЙ МОЩНОСТИ

Мощный радиопередатчик диапазона 65 - 108 МГц.

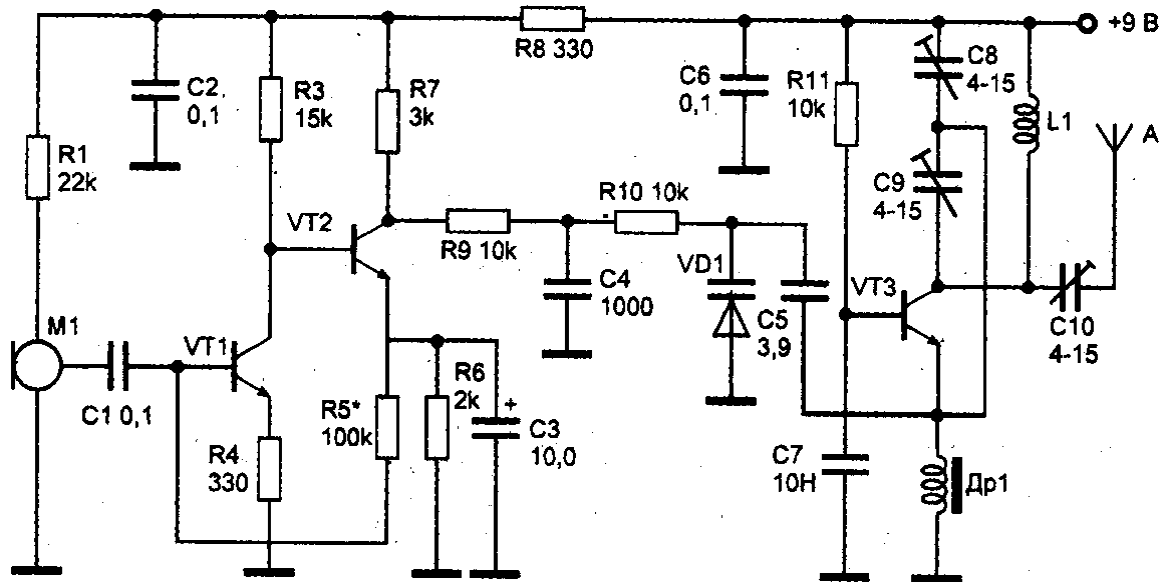


Рис. 1.12. Мощный радиопередатчик

Дальность действия этого передатчика при использовании компактной антенны около 100 м, при штыревой антенне дальность возрастает до 500 м. Сигнал с микрофона поступает на двухкаскадный усилитель с непосредственными связями на транзисторах VT1 и VT2 типа КТ315. Рабочая точка усилителя определяется цепью обратной связи по постоянному току через C3, R5, R6. С коллектора VT2 усиленный сигнал через фильтр низкой частоты на элементах C4, R9, R10 поступает на варикап VD1 типа КВ 109, включенный в эмиттерную цепь транзистора VT3 типа КТ904. Напряжение смещения на варикап VD1 задается коллекторным напряжением транзистора VT2. Напряжение смещения на базе VT3 устанавливается резистором R11, в коллекторной цепи транзистора находится контур C8, C9, L1. Частота настройки генератора зависит от индуктивности L1 и емкостей C8, C5, VD1. Конденсатор C9 устанавливает глубину обратной связи, а конденсатор C10 согласует контур C8, C9, L1 с

антенной. Дроссель Др1 имеет индуктивность 60 мкГн, намотан на резисторе МЛТ-0,25, содержит 100 витков провода ПЭВ 0,1мм. Катушка L1 - бескаркасная, с внутренним диаметром 8 мм, содержит 7 витков провода ПЭВ-0.8 мм. Компактная антенна выполнена тем же проводом, длина провода 50 см, диаметр катушки 3 см. Если используется штырь, то его длина 0,7 - 1 м. При настройке конденсатором С8 устанавливают частоту передатчика, затем конденсаторами С9 и С10 настраивают максимальную дальность связи. Ввиду того, что мощные высокочастотные генераторы имеют низкую стабильность частоты, что часто приводит к появлению помех и трудностей в работе с ними, следующая глава рассматривает передатчики с кварцевой стабилизацией частоты, свободные от этих недостатков.

1.1.5. РАДИОПЕРЕДАТЧИКИ МАЛОЙ МОЩНОСТИ С ПОВЫШЕННОЙ СТАБИЛЬНОСТЬЮ ЧАСТОТЫ.

Радиопередатчик с кварцевой стабилизацией диапазона 140 - 150 МГц

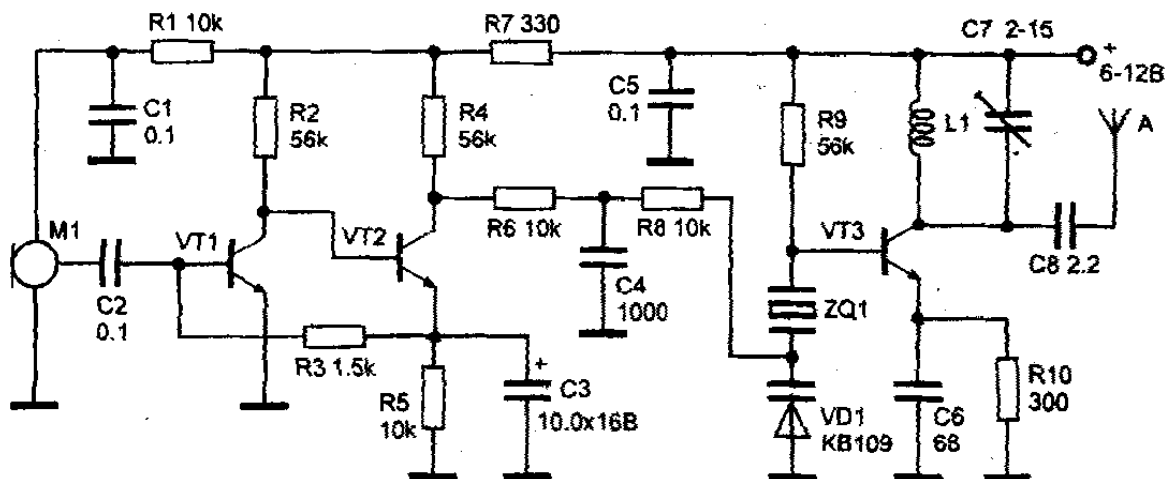


Рис. 1.13. Радиопередатчик с узкополосной ЧМ

Радиопередатчик работает в диапазоне частот 140 - 150 МГц с узкополосной частотной модуляцией. Девиация частоты 3 кГц. Питание на микрофон поступает с RC - фильтра, состоящего

из конденсатора С1 и резистора R1. Звуковое напряжение с микрофона М1 поступает через конденсатор С2 на вход УНЧ. Усилитель выполнен на транзисторах VT1 и VT2 типа КТ315. Режимы транзисторов по постоянному току устанавливаются подбором резистора R3. Усиленный сигнал звуковой частоты через RC-фильтр на элементах R6, R8, С4 поступает на варикап VD1 типа КВ109, смещение на варикапе определяется коллекторной цепью транзистора VT2. Задающий генератор передатчика выполнен на транзисторе VT3 типа КТ368, КТ3101. Режим его по постоянному току устанавливается резистором R9. Кварцевый резонатор на частоту 47 - 49 МГц. Контур в коллекторной цепи VT3 настроен на третью гармонику используемого кварцевого резонатора. В качестве антенны использован отрезок провода длиной 40 - 50 см. Катушка L1 наматывается проводом ПЭВ-0,6 мм на корпусе подстроечного конденсатора С7 и содержит 3 - 4 витка. Выводы катушки припаиваются непосредственно к выводам конденсатора.

Усилитель НЧ настраивается резистором R3 так, чтобы напряжение на коллекторе VT2 было равно половине напряжения питания.

Радиопередатчик с высокой стабильностью частоты

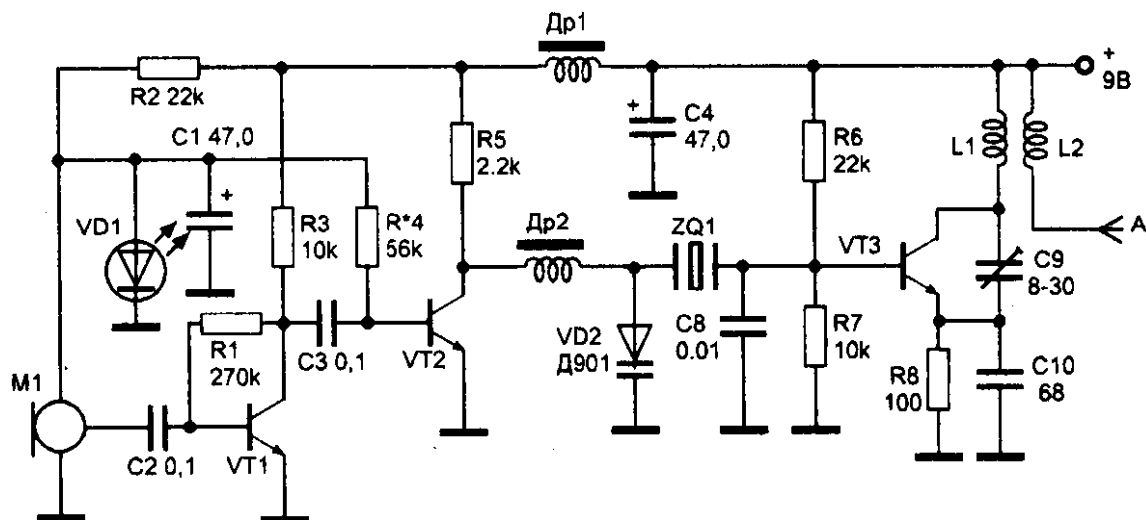


Рис. 1.14. Радиопередатчик с высокой стабильностью несущей частоты

При использовании кварцевого резонатора с высокой частотой появляется возможность создать передатчик с высокой стабильностью несущей частоты. Радиомикрофон, описанный ниже, работает с частотной модуляцией в диапазоне частот 61 - 74 МГц.

Сигнал с микрофона усиливается двухкаскадным услителем на транзисторах VT1 и VT2 типа КТ315. Задающий генератор выполнен на транзисторе VT3 типа КТ368. Частотная модуляция обеспечивается варикапом VD2. Резисторы R6 и R7 в базовой цепи транзистора VT3 определяют его режим по постоянному току. Конденсатор C9 устанавливает необходимый режим генерации, обеспечивая положительную обратную связь. Стабильность частоты генератора сильно зависит от напряжения питания, поэтому в данной схеме применена стабилизация напряжения рабочей точки транзистора VT2, от которого зависит напряжение начального смещения на варикапе VD2, а следовательно, и его начальная емкость. Напряжение поступает на VT2 через резистор R4 с параметрического стабилизатора на резисторе R2 и светодиоде VD1 и конденсаторе C1. Дроссели Др1 и Др2 имеют индуктивность 20 - 30 мкГн, их можно намотать на резисторах МЛТ-0,25 сопротивлением не менее 100 кОм проводом ПЭВ 0,1 мм. Витков должно быть 50 - 60. Катушка L1 намотана проводом ПЭВ 0,8 мм на каркасе диаметром 8 мм и содержит 6 витков. Катушка L2 намотана тем же проводом и содержит 3 витка, размещенных на расстоянии 1 мм от катушки L1 на том же каркасе.

Антенна выполнена следующим образом: отрезок 50 - омного кабеля длиной 10 - 12 см зачищается от изоляции и из него удаляется центральная жила. По всей длине отрезка кабеля наматывается виток к витку провод ПЭВ 0,6 мм и закрепляется пайкой на концах.

Подбором R4 устанавливают на коллекторе транзистора VT2 напряжение, равное половине питающего. Конденсатор C9 подбирают по максимуму тока, потребляемого генератором, а затем резистором R6 этот ток устанавливают равным 10 мА.

1.1.6. РАДИОПЕРЕДАТЧИКИ СРЕДНЕЙ МОЩНОСТИ С ПОВЫШЕННОЙ СТАБИЛЬНОСТЬЮ ЧАСТОТЫ

Высокостабильный радиопередатчик средней мощности

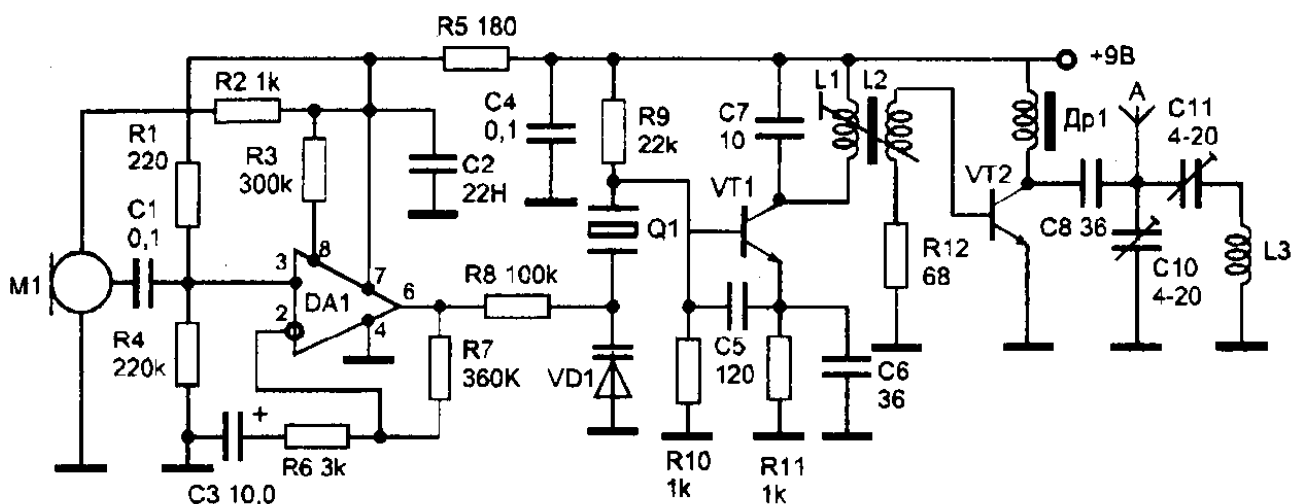


Рис. 1.15. Радиопередатчик, частота задающего генератора которого стабилизирована кварцевым резонатором

Устройство работает в диапазоне УКВ ЧМ 63 - 108 МГц с частотной модуляцией, дальность действия до 300 м.

Задающий генератор выполнен на транзисторе VT1 типа КТ368. Кварцевый резонатор может быть взят на частоту от 22 до 36 МГц, при этом частота передатчика будет в три раза выше.

Контур L1 C1 настроен на третью гармонику резонатора. Кварцевый резонатор подключен к базе транзистора VT1 и варикапу VD1 и работает по осциляторной схеме, составляя с емкостью C5 и контуром "емкостную трехточку", что обеспечивает высокую стабильность частоты.

Модулирующий усилитель выполнен на операционном усилителе DA1 типа КР1407УД2. На его вход поступает сигнал с микрофона M1. Режим работы ОУ задается резисторами R1, R4, R3. ОУ обеспечивает на выходе неискаженный сигнал с амплитудой до 3 В, при использовании варикапа типа КВ104А этого достаточно для достижения девиации частоты около 40 - 50 кГц. Микросхему можно заменить на 140УД1208, 140УД608 - в последнем случае резистор R3 можно исключить. Промодулированный по частоте сигнал с контура L1 C1 через катушку связи L2 поступает на вход усилителя мощности, выполненного на транзисторе VT2 типа КТ610А. Усилитель работает в режиме класса "С". Он усиливает

сигнал до 150 мВт. В качестве антенны применена катушка L3, диаметром 3 см, содержащей 7 витков провода ПЭВ 0,8 мм. Длина намотки катушки L3 - 5 см. Можно применить и обычную антенну в виде штыря или провода длиной 1 м.

Дроссель Др1 намотан на резисторе МЛТ-0,25 и содержит 60 витков провода ПЭВ 0,1 мм. Катушки L1 и L2 намотаны на полистироловом каркасе диаметром 5 мм с латунным сердечником и содержат соответственно 10 и 5 витков провода ПЭВ 0,31 мм.

Радиопередатчик повышенной мощности без дополнительного усилителя мощности

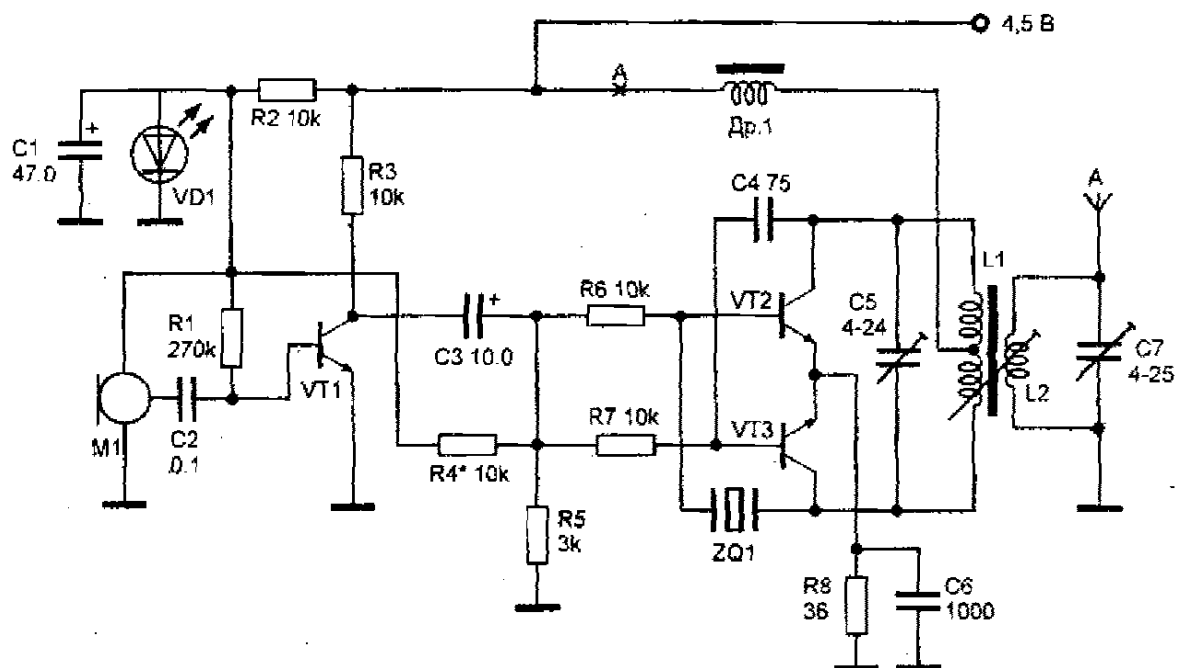


Рис. 1.16. Радиопередатчик повышенной мощности без дополнительного усилителя мощности

Радиопередатчик работает в диапазоне 27 - 28 МГц с амплитудной модуляцией. Частота несущей стабилизирована кварцем. Напряжение питания 3 - 5 В.

Усилитель звуковой частоты выполнен на транзисторе VT1 типа КТ315. Для питания микрофона и задания режимов транзисторов по постоянному току использован параметрический стабилизатор

напряжения на элементах R2, VD1, C1. Режим работы транзистора VT1 устанавливается резистором R1. Усиленный сигнал с резистора R3 через конденсатор C3 поступает на задающий генератор, тем самым осуществляя модуляцию передатчика. Задающий генератор собран на транзисторах VT2 и VT3 типа КТ315 и представляет собой двухтактный автогенератор с кварцевой стабилизацией в цепи обратной связи. Контур L1 C5 настроен на частоту кварцевого резонатора, контур L2 C7 предназначен для согласования передатчика с антенной. Транзисторы VT2 и VT3 можно заменить на КТ3102, КТ368. Хороший результат дает применение микросборки КР159НТ1, представляющей собой пару одинаковых транзисторов.

Контурные катушки намотаны на каркасе диаметром 5 мм с сердечником из карбонильного железа диаметром 3,5 мм. Намотка катушек ведется с шагом 1 мм. Катушка L1 имеет 4 + 4 витка, катушка L2 - 4 витка провода ПЭВ 0,5 мм. Дроссель Др1 имеет индуктивность 20 - 50 мкГн. В качестве антенны используется провод длиной 1 м.

Настройку начинают с установки режимов транзисторов VT2 и VT3 по постоянному току. Для этого подключают миллиамперметр в разрыв цепи питания в точке "А" и подбором R4 устанавливают ток 40 мА. Настройку контуров L1, L2, C5, C7 проводят по максимуму ВЧ излучения. Подстроечник катушек L1, L2 не должен находиться в крайних положениях, т.к. может произойти срыв генерации из-за асимметрии плеч транзисторов VT2 и VT3.

1.1.7. РАДИОМИКРОФОНЫ БОЛЬШОЙ МОЩНОСТИ С ПОВЫШЕННОЙ СТАБИЛЬНОСТЬЮ ЧАСТОТЫ

Радиопередатчик с фиксированной частотой 145,68 МГц.

Номинальная мощность этого устройства около 0,7 Вт, девиация частоты 6 кГц.

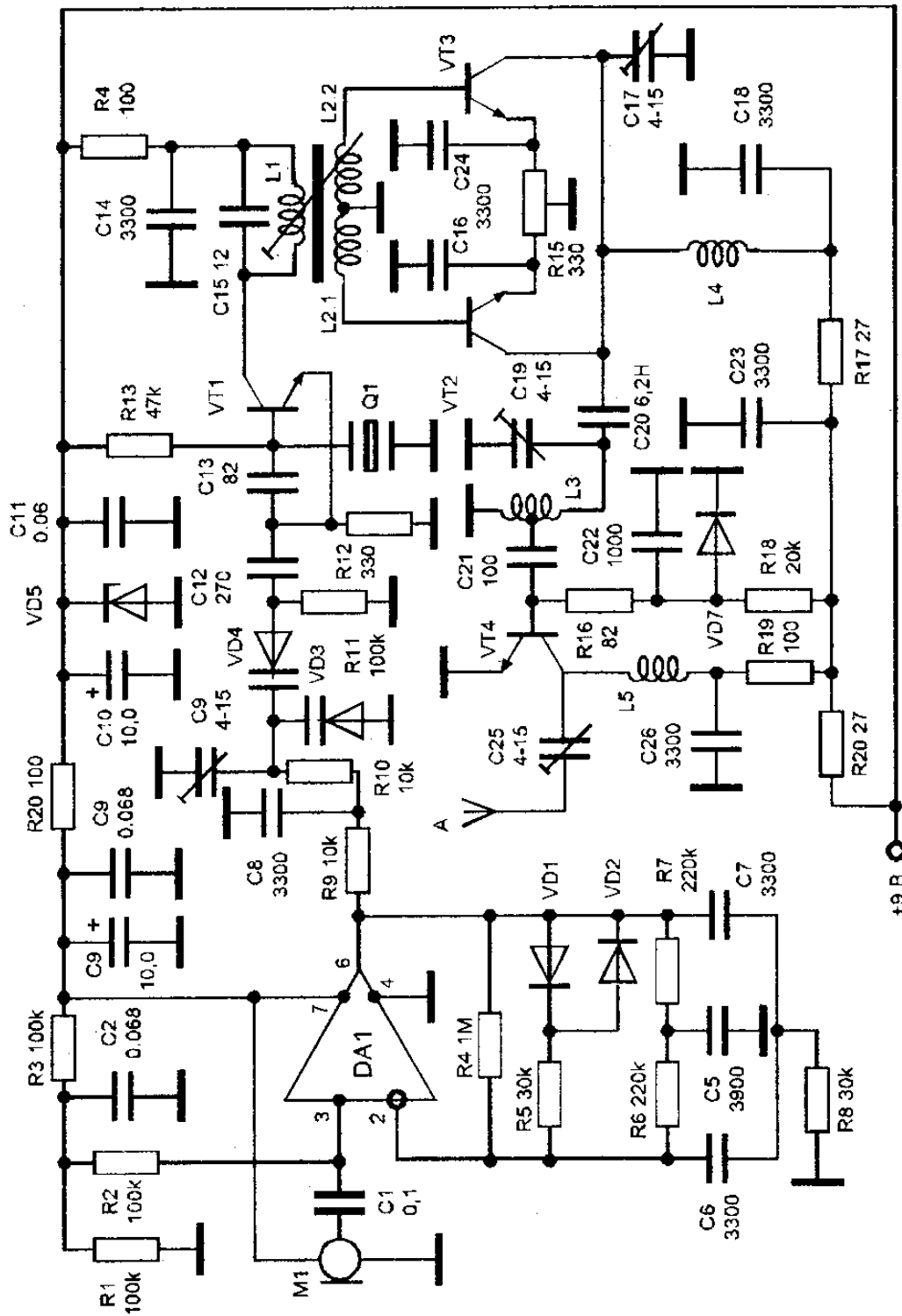


Рис. 1.17 Радиопередатчик с фиксированной частотой задающего генератора

В схеме использован электретный микрофон со встроенным усилителем. Для повышения разборчивости речи применяется частотная и амплитудная коррекция звукового сигнала, поступающего на операционный усилитель DA1 типа КР1407УД2. Для нормальной работы ОУ необходимо двуполярное питание, поэтому резисторами R1, R2, R3 создается искусственная средняя точка схемы. В цепи обратной связи ОУ включена цепь обратной связи по постоянному току. При слабом и при нормальном напряжении от микрофона напряжение на выходе ОУ невелико, и диоды VD1 и VD2 закрыты. При повышении выходного сигнала выше определенного уровня диоды открываются и через них в цепь обратной связи подключается резистор R5. При этом коэффициент передачи ОУ уменьшается. Таким образом работает компрессор, корректирующий входной сигнал по амплитуде. Кроме этого, в цепи ООС включены элементы R6 - R8, C5 - C7, которые превращают усилитель в активный фильтр и выделяют полосу частот от 450 до 2500 Гц, отфильтровывая нежелательные помехи. С выхода ОУ через цепочку C8, R9, R10 сигнал поступает на варикапы VD3 и VD4 типа KB109A. Варикапы включены последовательно в емкостной делитель в цепи кварцевого генератора и изменяют его частоту в соответствии с изменением звукового сигнала. Задающий генератор выполнен на транзисторе VT1. В данной схеме используется кварцевый резонатор ZQ1 на частоту 24,28 МГц. В коллекторном контуре транзистора выделяется утроенное значение частоты - 72,84 МГц. Контур L1, C15 настраивается на третью гармонику кварца. С катушкой этого контура индуктивно связан вход парафазного балансного удвоителя частоты, работающего на четных гармониках. Удвоитель выполнен на транзисторах VT2 и VT3, базы которых подключены к катушкам L2.1 и L2.2. Полосовой фильтр на элементах L4, C17, L3, C19 на выходе удвоителя выделяет напряжение частотой 145,68 МГц, которое с части витков катушки L3 поступает на вход усилителя мощности на транзисторе VT4. Он работает в режиме АВ с небольшим напряжением смещения, получаемым от параметрического стабилизатора напряжения на диоде VD7. Усиленное напряжение через C25 поступает в антенну. Антенной служит четвертьволновый вибратор с эквивалентным сопротивлением 75 Ом.

В контурах передатчика следует использовать конденсаторы с минимальным ТКЕ. Вместо операционного усилителя КР1407УД2 можно использовать К140УД708, К140УД12 с соответствующими цепями коррекции. Транзисторы VT1 - VT3 типа КТ3117А,

стабилитрон VD5 - КС191, диоды VD1, VD2, VD7 типа КД522А. Транзистор выходного каскада КТ610 (VT4) можно заменить на КТ913, КТ925. Для катушек L1, L2 использованы пластмассовые каркасы диаметром 5 мм с подстроечником из феррита марки 20ВЧ. Катушка L1 имеет 10 витков, L2 - 6 + 6 витков провода ПЭВ-2 0,31мм. Остальные катушки передатчика бескаркасные, диаметром 5мм, L3 содержит 1,5 + 3,5 витка, L4 - 5 витков. Все они намотаны проводом ПЭВ-2 1,0 мм. Настройку передатчика начинают с настройки контуров при помощи резонансного волномера. Вначале добиваются максимальной амплитуды напряжения с частотой 72 - 73 МГц в контуре L1, С15. Затем последовательно настраивают контуры L4, С17 и L3, С19 по максимуму напряжения 144 - 145 МГц. Дополнительно при настройке надо подобрать номинал резистора R12 так, чтобы еще больше увеличить выходное напряжение передатчика. Утроитель балансируют резистором R15 по максимальному подавлению напряжения 72 - 73 МГц на его выходе. В небольших пределах частоту несущей передатчика можно изменять подстройкой конденсатора С9.

Радиопередатчик большой мощности с кварцевой стабилизацией частоты

Характеристики передатчика следующие:

- диапазон частот	27 - 28 МГц
- выходная мощность	0,5 Вт
- диапазон звуковых частот	300 - 3000 Гц
- ширина полосы излучения	11 кГц
- девиация частоты при максимальной модуляции	2,5 кГц
- напряжение питания	9 В
- ток потребления	100 мА

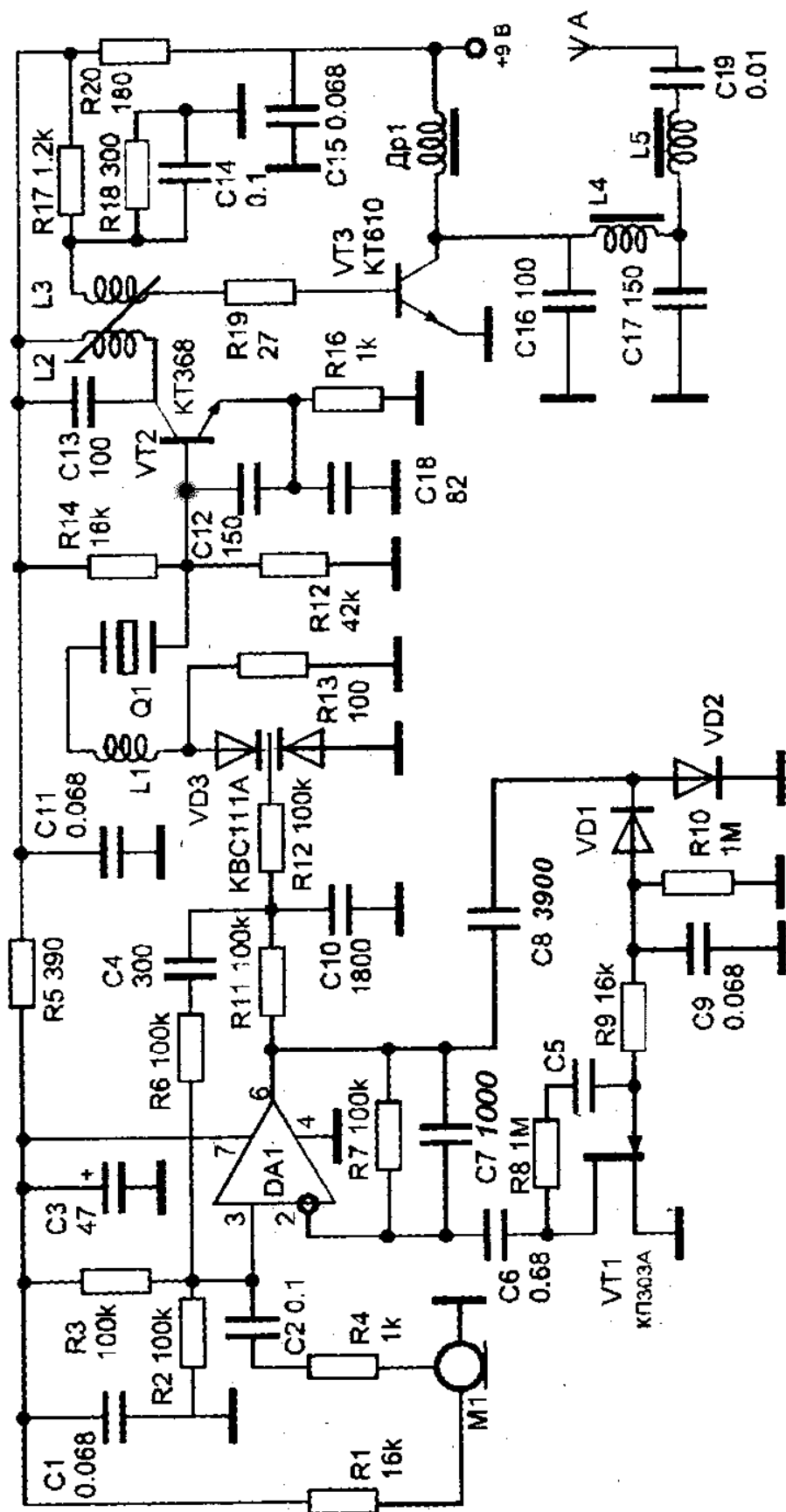


Рис.1.18. Радиопередатчик повышенной мощности с кварцевой стабилизацией частоты задающего генератора

Сигнал с микрофона поступает на прямой вход операционного усилителя DA1. На вход подключен делитель напряжения на резисторах R2, R3, который создает на нем половину напряжения питания, позволяя ОУ работать с однополярным питанием. Между инвентирующим входом и выходом включена цепь R7, C5, C6, которая задает нужный коэффициент усиления и частотную характеристику ОУ. Выходное напряжение усилителя детектируется диодами VD1, VD2 типа КД522А в отрицательное напряжение, приложенное к затвору транзистора VT1. Транзистор шунтирует инвентирующий вход конденсатором C6 и изменяет коэффициент обратной связи, что приводит к изменению усиления ОУ. Через резисторы R11, R12 напряжение с выхода ОУ поступает на варикапную матрицу, которая модулирует частоту кварцевого резонатора. Задающий генератор выполнен на транзисторе VT2, контур L2 C13 в его колленкторной цепи настроен на середину выбранного диапазона. На нем выделяется напряжение высокой частоты, которое через катушку связи L3 поступает на выходной каскад на транзисторе VT3. Рабочую точку по постоянному току создает цепочка R17, R18, которая включена в цепь базы VT3. Усиленное напряжение через ФНЧ на L4, C16, C17 поступает на удлинительную катушку L5, а затем через C19 в антенну. Все катушки, кроме L1, намотаны на каркасах диаметром 7 мм, с сердечниками 100ВЧ диаметром 2,8 мм. L2 имеет 6 витков, L3 - 3 витка, L4 - 8 витков, L5 - 20 витков провода ПЭВ 0,2 мм. В качестве катушки L1 использован дроссель ДПМ-0,06 индуктивностью 16 мкГн.

1.1.8. РАДИОПЕРЕДАТЧИКИ С ПИТАНИЕМ ОТ СЕТИ

Радиопередатчик с АМ в диапазоне 27 - 30 МГц

Основное достоинство этого передатчика в том, что он питается от сети 220В и в качестве антенны использует провода этой же сети. Приемник принимает сигналы либо через антенну, либо через специальный сетевой адаптер.

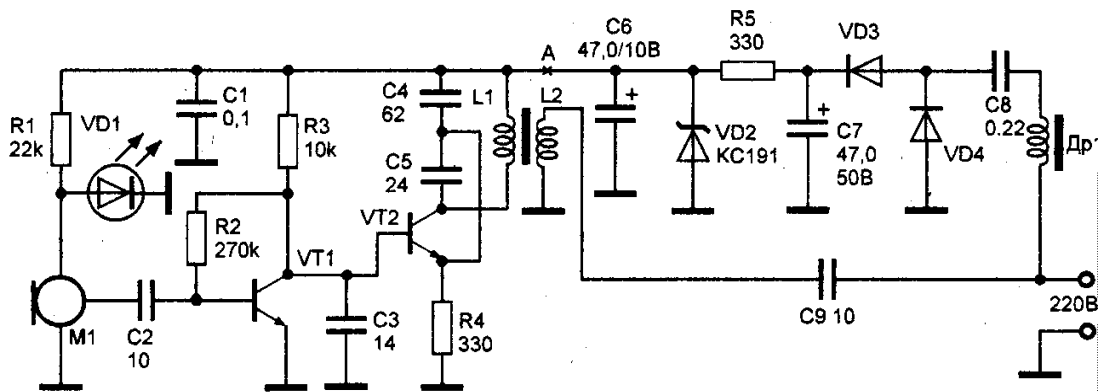


Рис. 1.19 Радиопередатчик с АМ в диапазоне частот 27–30 МГц

Задающий генератор передатчика собран на транзисторе VT2. Для питания микрофона применен параметрический стабилизатор напряжения на резисторе R1 и светодиоде VD1.

Транзистор VT1 - УНЧ, сигнал с которого модулирует по амплитуде задающий генератор. ВЧ сигнал с катушки связи L2 через конденсатор C9 поступает в электросеть.

Источник питания собран по бестрансформаторной схеме, с параметрическим стабилизатором на резисторе R5 и стабилитроне VD2, конденсатор C6 сглаживает пульсации напряжения. Транзисторы типа КТ315, дроссель Др1 - ДПМ 0,1 индуктивностью 60 - 90 мкГн. Конденсаторы C6 и C9 на напряжение не менее 300 В. Катушки намотаны на ферритовом стержне от подстроечника катушек диаметром 2,8 мм, L1 имеет 14 витков, L2 - 3 витка поверх нее проводом ПЭВ 0,23 мм. Диоды VD3, VD4 типа КД105 или другие на напряжение не менее 300 В. Стабилитрон VD2 - КС191Ж или любой другой на напряжение 8 - 11 В.

Для приема сигналов этого передатчика применяется специальный адаптер, схема которого представлена на рис. 1.20. Катушки L2, L3, L4 и конденсаторы C2, C3, C4 образуют двухконтурный ФСС. Катушки L1, L2, L3, L4 намотаны на каркасах от ВЧ катушек переносных приемников, содержат 2, 14, 14, и 5 витков соответственно проводом ПЭВ 0,23 мм. Конденсатор C1 на напряжение 300 В, C2 и C4 - подстроечные.

ВНИМАНИЕ ! При работе с этими устройствами соблюдайте правила и меры безопасности, т.к. элементы устройств находятся под напряжением 220 В !

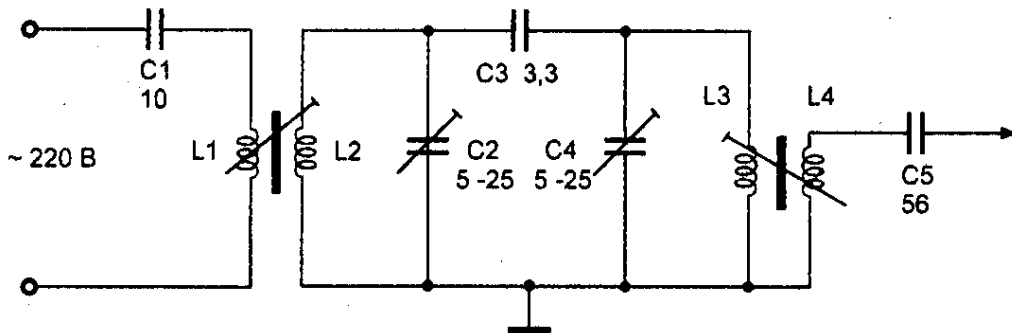


Рис. 1.20.Схема сетевого адаптера

Радиопередатчик с ЧМ в диапазоне 1 - 30 МГц

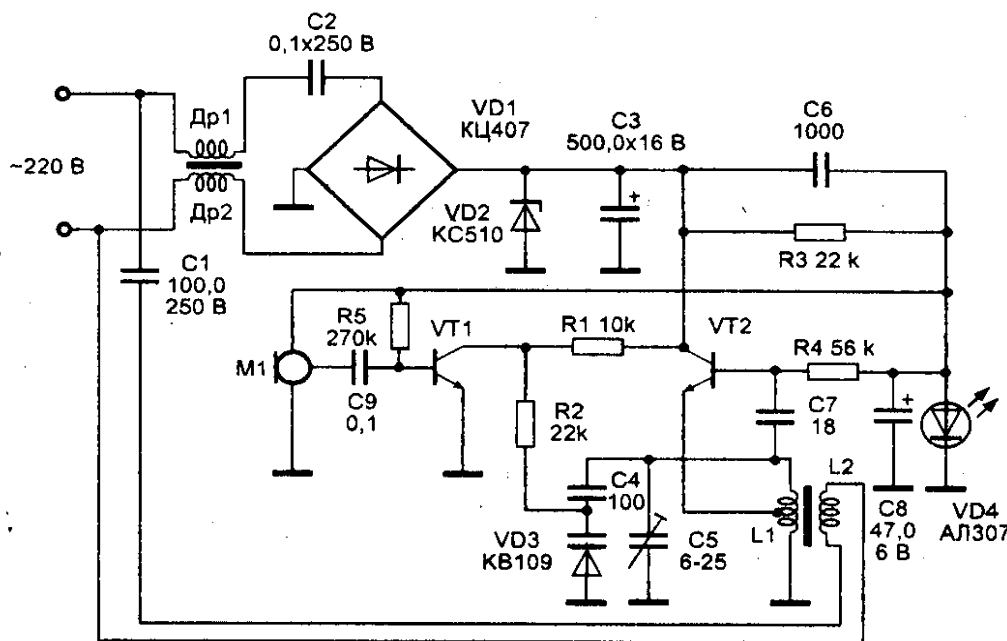


Рис. 1.21. Радиопередатчик с ЧМ диапазона частот 1-30 МГц

Это устройство, как и предыдущее, питается от сети 220 В и ее же использует в качестве антенны. Блок питания радиопередатчика бестрансформаторный, напряжение сети поступает на дроссели

Др1 и Др2, затем на конденсатор С2, на котором гасится излишек напряжения. Переменное напряжение выпрямляется мостом VD1, нагрузкой которого является стабилитрон VD2 типа КС510А. Пульсации напряжения сглаживаются конденсатором С3.

Модулирующий усилитель выполнен на транзисторе VT1 типа КТ315. С его коллектора напряжение через резистор R2 поступает на варикап VD3 типа KB109А, изменение емкости которого осуществляет частотную модуляцию .

Задающий генератор выполнен по схеме индуктивной трехточки на транзисторе VT2 типа КТ315. Частота генератора определяется элементами L1, С5, С4, VD3. Обратная связь осуществляется через конденсатор С7.

Режимы транзисторов VT2 и VT3 по постоянному току регулируются резисторами R5 и R4 соответственно. напряжение смещения транзисторов формируется из напряжения параметрического стабилизатора, выполненного на резисторе R3, светодиоде VD4 и конденсаторе С8. Напряжение высокой частоты с катушки L2 поступает в сеть через конденсатор С1. Дроссели Др1 и Др2 намотаны на ферритовых подстроечниках от катушек и содержат по 100 витков провода ПЭВ 0,1 мм. Катушки L1 и L2 намотаны на каркасах диаметром 5 мм с подстроечными сердечниками из феррита. Для диапазона 27 МГц катушка L1 имеет 10 витков с отводом от середины, а катушка L2 имеет 2 витка

провода ПЭВ 0,3 мм. Конденсаторы С1 и С2 должны быть на напряжение не менее 300 В, диодную сборку КЦ407А можно заменить простыми диодами типа КД105, КД208. Вместо стабилитрона VD2 можно применить любой другой с напряжением стабилизации 8 - 12 В.

ВНИМАНИЕ ! При работе с этими устройствами соблюдайте правила и меры безопасности, т.к. элементы устройств находятся под напряжением 220 В !

Сетевой низкочастотный радиопередатчик

Описанные выше устройства излучают высокочастотные колебания в сеть, используя провода сети в качестве антенны. Но существуют устройства, которые работают в низкочастотном диапазоне (50 - 300 кГц). Такие передатчики имеют очень высокую скрытность, т.к. практически не излучают сигналы в окружающее пространство. Схема одного из таких устройств приведена на рис 1.22, для передачи используется частотная модуляция, частота несущей 95 кГц.

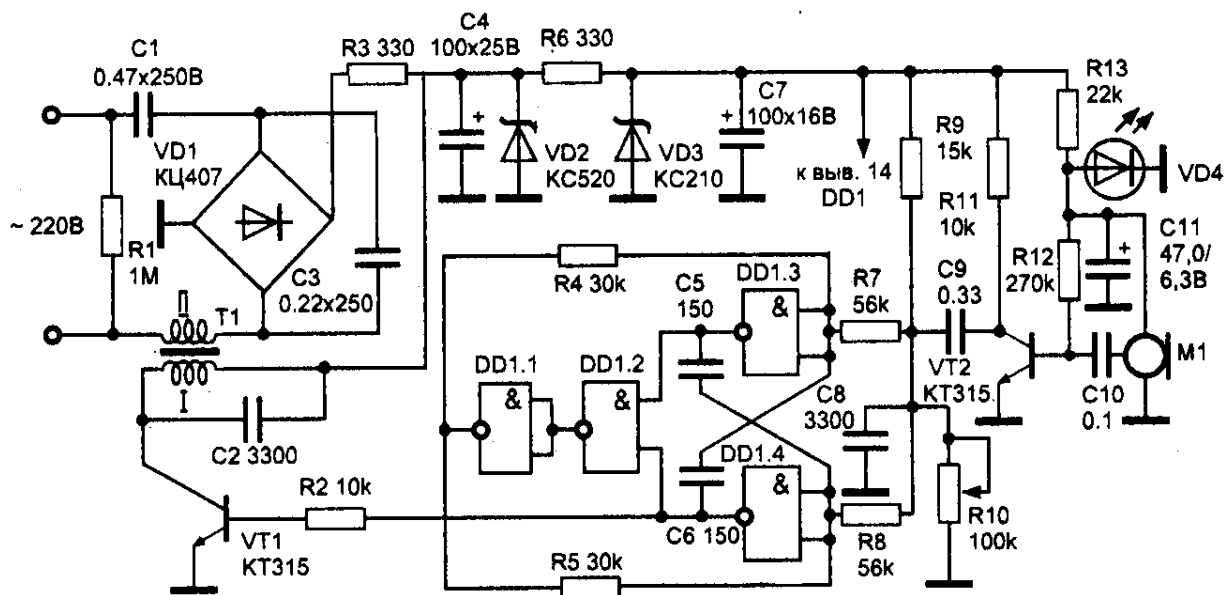


Рис. 1.22. Сетевой низкочастотный передатчик

Радиопередатчик питается от сети через бестрансформаторный блок питания. напряжение, пониженное конденсатором С1, выпрямляется мостом VD1 типа КЦ407А. Резистор R3 и конденсатор С4 образуют сглаживающий фильтр, напряжение питания стабилизируется стабилитроном VD2. Это напряжение используется для питания усилителя мощности. Напряжение ,

снимаемое со второго стабилизатора на элементах R6, VD3, C7 используется для питания остальной части устройства.

ЧМ модулятор представляет собой генератор прямоугольных импульсов, управляемый напряжением. Собран он на микросхеме 561ЛА7. Начальную частоту 95 кГц устанавливают резистором R10. Частота следования импульсов модулируется напряжением звуковой частоты, поступающим с усилителя на транзисторе VT2 через делитель на резисторах R9, R10. Промодулированные колебания ЗЧ поступают на усилитель мощности, собранный на транзисторе VT1 типа КТ315. Нагрузкой служит трансформатор Т1, первичная обмотка которого совместно с конденсатором С2 образует колебательный контур, настроенный на частоту несущей. С обмотки 2 трансформатора сигнал через конденсаторы С1 и С3 поступает в сеть. Такой сигнал необходимо принимать на специальный приемник.

Конденсаторы С1 и С3 должны быть на напряжение не менее 300 В, стабилитроны VD2 и VD3 на напряжение 18 - 24 В и 6 - 12 В соответственно. Трансформатор Т1 намотан на ферритовом кольце

К12х7х3 мм марки 600 НН, первичная обмотка содержит 100 витков провода ПЭВ 0,1 мм, обмотка 2 - 20 витков изолированного провода диаметром 0,15 - 0,3 мм. Сердечник трансформатора и обмотки изолированы двумя слоями лакоткани.

Настройку начинают с проверки напряжения питания на стабилитронах VD2, VD3. Затем закорачивают базу VT2 на массу и подбором сопротивления резистора R10 устанавливают частоту генератора на микросхеме D1 равной 95 кГц. Подбором конденсатора С2 добиваются получения неискаженной синусоиды на коллекторе транзистора VT1. После этого снимают перемычку с базы VT2 и убеждаются в наличии частотной модуляции.

ВНИМАНИЕ ! При работе с этими устройствами соблюдайте правила и меры безопасности, т.к. элементы устройств находятся под напряжением 220 В !

1.2. ТЕЛЕФОННЫЕ РЕТРАНСЛЯТОРЫ

Телефонный ретранслятор с АМ в диапазоне 27 - 28 МГц

Ретранслятор позволяет прослушивать телефонный разговор на радиоприемник диапазона 27 - 28 МГц с амплитудной модуляцией. Задающий генератор выполнен по традиционной схеме на транзисторе VT1 типа КТ315. Режим транзистора по постоянному току задается резисторами R2, R3. Контур, состоящий из катушки L1 и конденсатора C3 настроен на частоту кварцевого резонатора. С катушки связи L1 сигнал поступает в телефонные провода, используемые в качестве антенны. Дроссель Др1 разделяет ВЧ и НЧ сигналы, диод VD1 защищает устройство при переполюсовке линии.

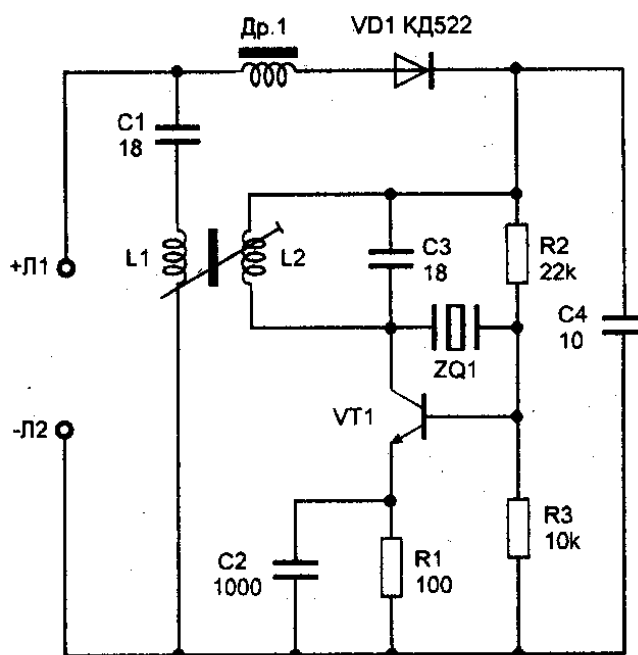


Рис. 1.23. Телефонный радиоретранслятор с АМ

Передатчик подключается параллельно телефонной трубке. Когда трубка положена на рычаг, разговорный узел отключен от линии. При поднятии трубки, во время разговора ток через трубку меняется синхронно с речью, соответственно меняется напряжение в точках +Л1 и -Л1 и сигнал передатчика модулируется по амплитуде. Прием сигнала возможен на расстоянии до 50 м.

Дроссель Др1 намотан на ферритовом подстроечнике диаметром 2,8 мм и длиной 14 мм, содержит 150 - 200 витков провода ПЭВ 0,1 мм.

Катушки L1 и L2 намотаны на каркасе диаметром 8 мм с подстроечным сердечником. L2 содержит 12 витков провода ПЭВ 0,31 мм. Катушка L1 наматывается поверх катушки L2 и содержит 3 витка того же провода.

Телефонный ретранслятор с УКВ ЧМ

Устройство, описанное ниже, имеет сходство с описанным ранее по способу подключения к телефонной линии, представляет собой маломощный УКВ ЧМ передатчик с дальностью действия до 100 м. Особенностью схемы является то, что он питается от телефонной линии, использует ее же в качестве антенны, а частотная модуляция осуществляется путем изменения емкостей переходов транзистора в зависимости от напряжения питания.

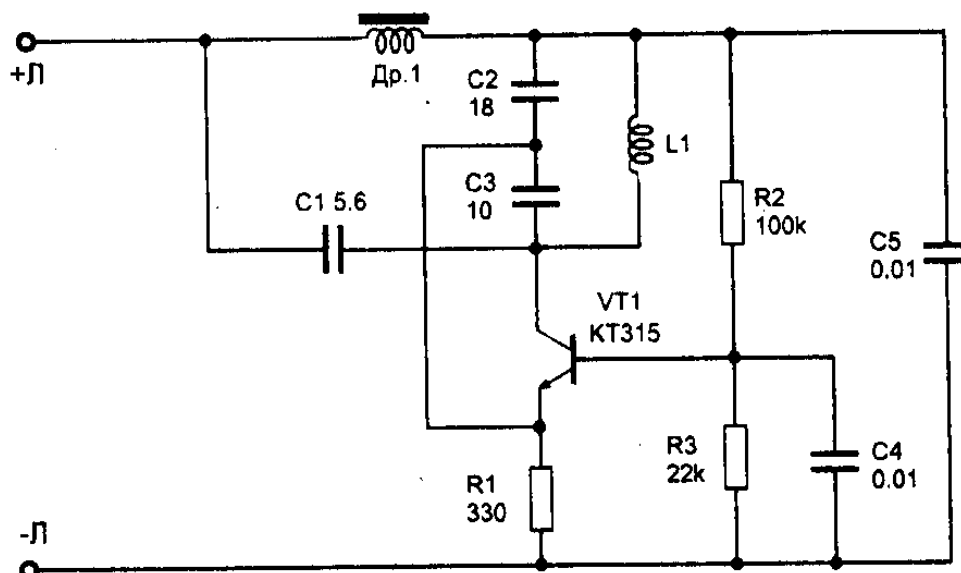


Рис. 1.24. Телефонный ретранслятор УКВ диапазона

Задающий генератор выполнен на транзисторе VT1 по схеме с общей базой. Напряжение обратной связи поступает на его эмиттер с делителя C2 и C3. Частоту задающего генератора определяют элементы C2, C3, L1 и межэлектродные емкости транзистора VT1. Через конденсатор C1 сигнал ВЧ поступает на линию, которая служит антенной. Дроссель Др1 служит для разделения ВЧ и НЧ сигналов. Подключение устройства аналогично вышеописанному. Катушка L1 бескаркасная, диаметром 4 мм, содержит 6 - 7 витков провода ПЭВ 0,3 мм.

Дроссель Др1 типа ДПМ-0,1 индуктивностью 30 мкГн. Настройка заключается в подборе сопротивления R2, R3 для получения максимального излучения. Контур передатчика настраивают сжатием или растяжением витков катушки L1 на свободный участок УКВ диапазона.

Телефонный ретранслятор с питанием от телефонной линии

От описанных ранее это устройство отличается способом подсоединения к телефонной линии. Подключение производится в разрыв одного из проводов линии в любом месте по всей длине кабеля. Схема устройства представлена на рис.1.25.

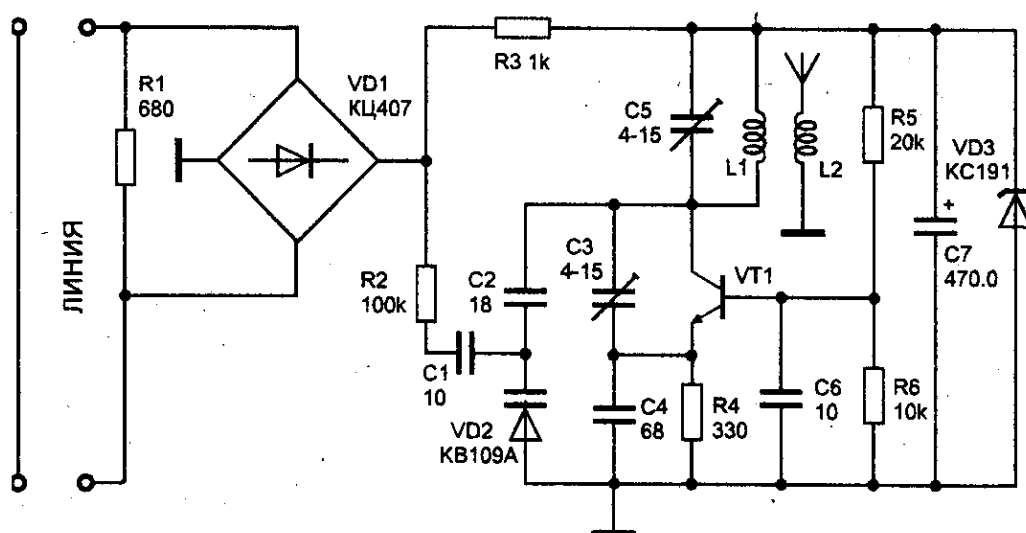


Рис.1.25. Телефонный ретранслятор с питанием от телефонной линии

Резистор R1 подключается в разрыв одного из проводов телефонной сети. При снятии трубки телефонного аппарата в цепи появляется ток величиной 10 - 35 мА. Протекая через резистор R1, этот ток вызывает падение напряжения порядка 4 - 20 В, которое поступает на мостик КЦ407А, позволяющий производить подключение без соблюдения полярности. Высокочастотная часть схемы питается от параметрического стабилизатора на элементах R3, C7, и VD3 типа KC191. Стабилизатор ограничивает излишек напряжения, поступающего с диодной сборки VD1.

Задающий генератор собран на транзисторе VT1 типа КТ315.

Частотная модуляция осуществляется варикапом VD2 типа КВ109А. Модулирующее напряжение поступает из линии через последовательно включенные элементы R2, C1. Частотно - модулированный сигнал с катушки связи L2 поступает в антенну, в качестве которой использован отрезок провода в четверть длины волны. Диодную сборку можно заменить на четыре диода КД102, КД103. Стабилитрон VD3 - любой, на напряжение 7 - 10В. Катушка L1 намотана на корпусе подстроечного конденсатора C5 и содержит 7 витков провода ПЭВ 0,31 мм. Катушка L2 намотана поверх L1 тем же проводом и содержит 2 витка. Дальность действия ретранслятора 50 - 100 м.

Телефонный радиоретранслятор с ЧМ на одном транзисторе

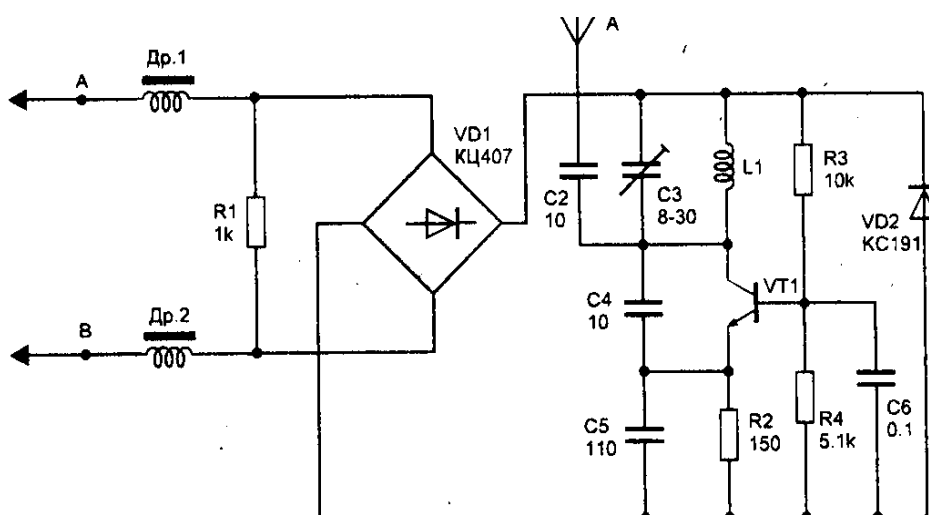


Рис. 1.26. Телефонный радиоретранслятор с ЧМ на одном транзисторе

Эта схема имеет много общего с представленной ранее, основное отличие в том, что модуляция производится путем изменения параметров транзистора в зависимости от протекающего тока. Ретранслятор работает в диапазоне

65 - 108 МГц и обеспечивает дальность передачи до 200 м. Частота задающего генератора на транзисторе VT1 типа КТ315 определяется параметрами контура L1, С3. Дроссели Др1 и Др2 разделяют ВЧ и НЧ составляющие сигнала.

В качестве антенны использован отрезок монтажного провода длиной 30 - 90 см. В качестве антенны можно использовать и саму линию связи, тогда надо изменить схему, как показано на рис.1.27. Конденсатор С2 при этом исключается. Катушка L1 намотана на корпусе С3 и содержит 4 витка провода ПЭВ 0,5 мм. Дроссели любые, индуктивностью 50 - 100 мкГн.

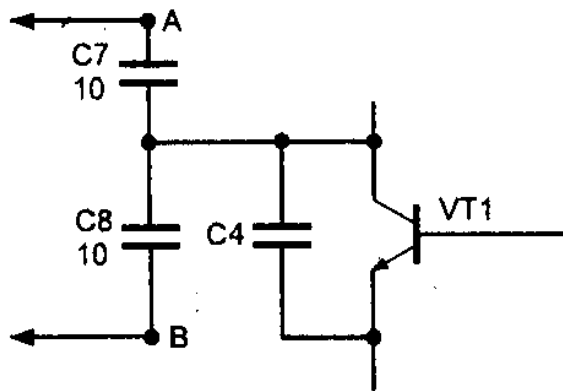


Рис. 1.27. Схема подключения к линии связи

Телефонный радиоретранслятор большой мощности с ЧМ

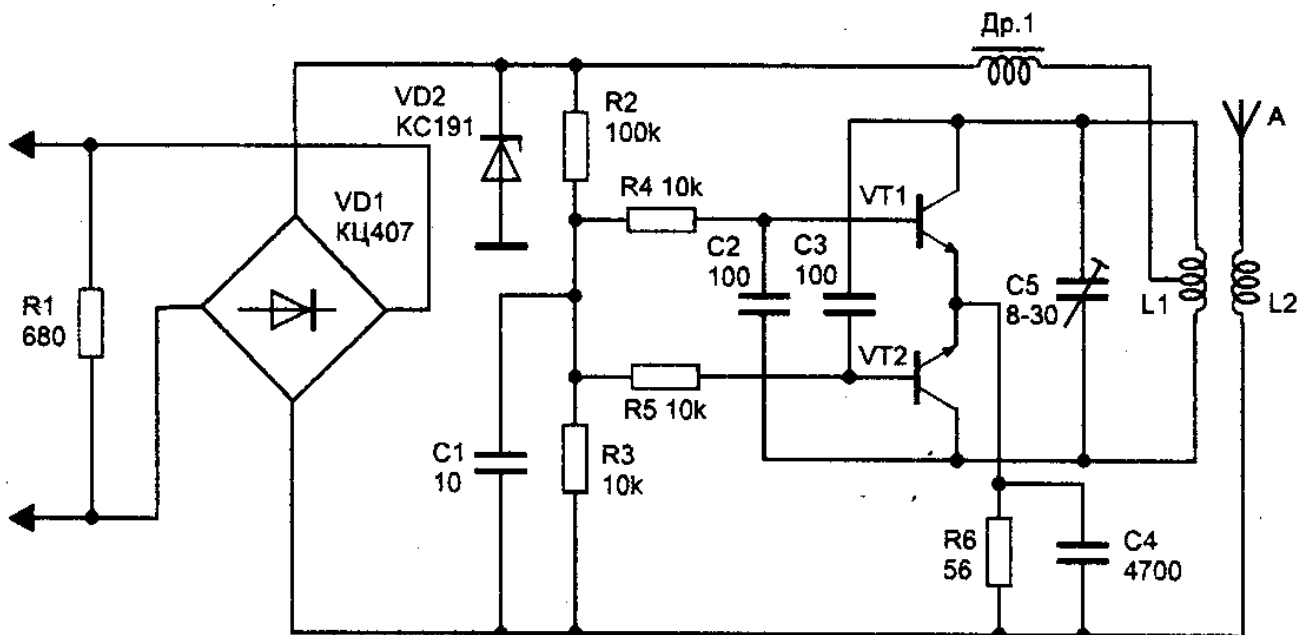


Рис. 1.28. Телефонный радиоретранслятор большой мощности

Автогенератор этого радиоретранслятора собран по обычной двухтактной схеме на транзисторах VT1 и VT2 типа КТ315.

Частотная модуляция происходит при изменении напряжения на базах транзисторов. Частота радиопередатчика определяется контуром L1, C5. Дроссель Др1 любой, с индуктивностью 50 - 100 мкГн. Катушка L1 наматывается на корпусе конденсатора C5 и содержит 4 витка провода ПЭВ 0,5 мм с отводом от середины. Катушка L2 намотана поверх L1 и имеет 2 витка того же провода. Стабилитрон VD2 -любой, на напряжение 10 - 12 В.

Радиомикрофон - радиоретранслятор с питанием от телефонной линии

Существуют радиоретрансляторы, которые позволяют прослушивать не только телефонный разговор, но и разговоры в помещении, где радиоретранслятор установлен, причем при положенной трубке телефона. Недостаток этих устройств - малая мощность, т.к. они питаются от телефонной линии и не могут потреблять ток более 1 мА.. Схема такого устройства представлена на рисунке.

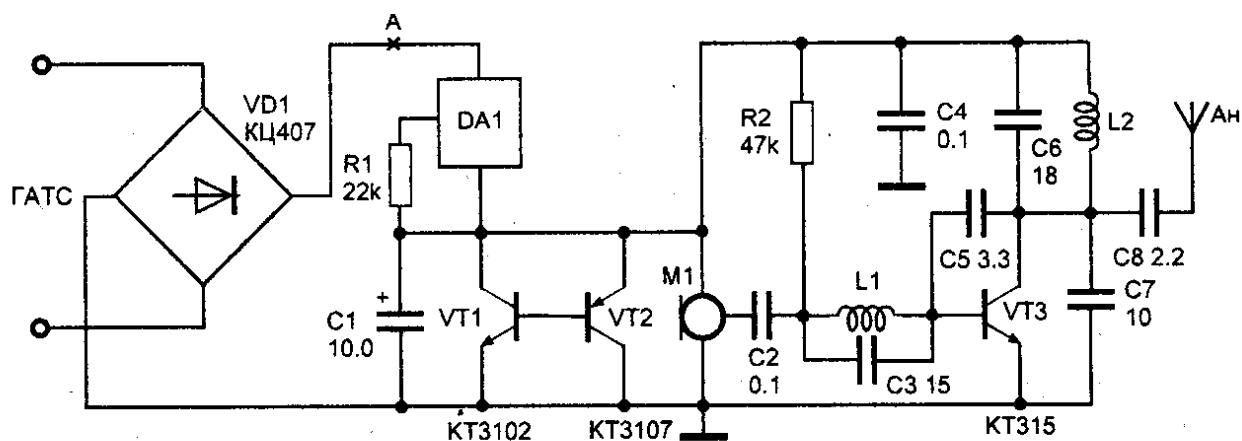


Рис. 1.29. Радиомикрофон-радиоретранслятор с питанием от телефонной линии

Выпрямительный мост КЦ407 подключается параллельно телефонной линии. Напряжение в линии при положенной трубке около 60 В. Это напряжение прикладывается к блоку питания, выполненному на элементах DA1, R1, VT1, VT2.

Микросхема DA1 типа КЖ101 представляет собой стабилизатор тока, работающий при напряжениях 1,8 - 120 В.

Падение напряжения при протекании стабильного тока через нагрузку во время заряда конденсатора С1 ограничено аналогом низковольтного стабилитрона на транзисторах VT1, VT2. При положенной трубке устройство работает как радиомикрофон. При поднятии трубки ТА незначительное изменение тока, протекающего через нагрузку - радиомикрофон, вызывает изменение рабочей точки транзистора VT3 и тем самым осуществляет частотную модуляцию радиомикрофона.

Конденсатор С1 должен иметь минимальный ток утечки. Параметры передатчика подробно описаны ранее (рис.1.4.) Настройкой резистора R1 добиваются, чтобы ток в точке "А" был равен 1,5 мА.

1.3. АКУСТИЧЕСКИЕ МИКРОФОНЫ И ПРЕОБРАЗОВАТЕЛИ

Чувствительный микрофон с усилителем на малошумящих транзисторах

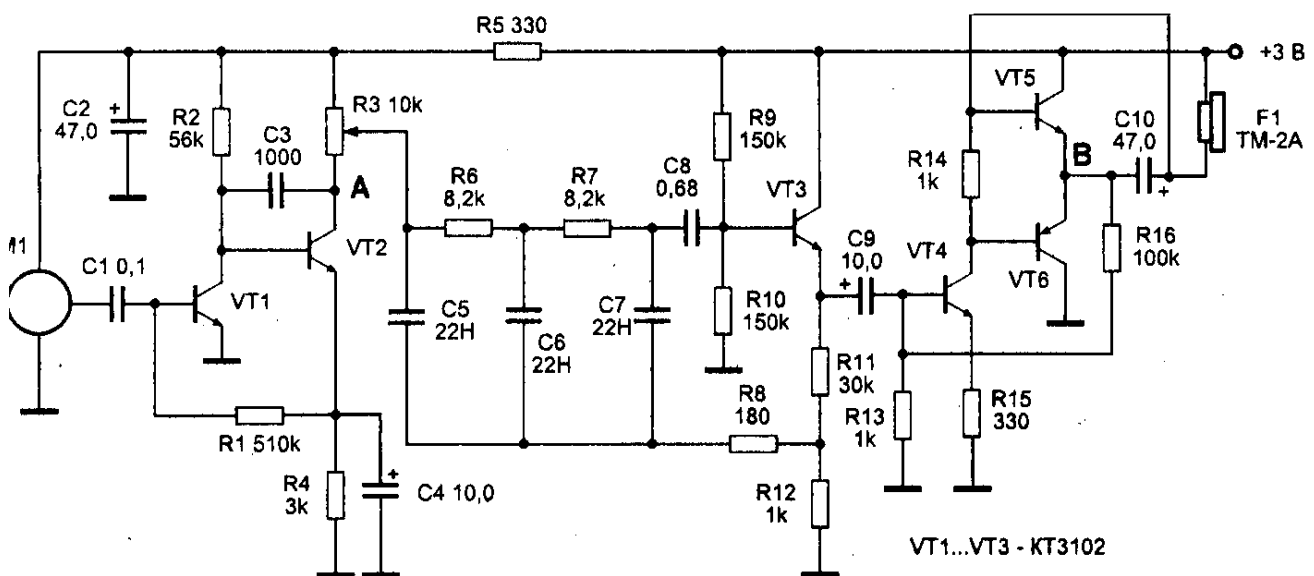


Рис.1.31. Микрофон на малошумящих транзисторах

Это устройство содержит двухкаскадный УНЧ на транзисторах VT1 и VT2, корректирующий фильтр на транзисторе VT3 и окончательный усилитель, собранный на транзисторах VT4 - VT6.

Усиление сигнала составляет 85 дБ, ток покоя 1,8 мА, полоса частот 300 - 3000 Гц.

С микрофона через конденсатор C1 сигнал поступает на транзисторы VT1, VT2, которые охвачены глубокой ООС, обеспечивающей более устойчивую работу и линейную АЧХ.

Сложный RC-фильтр из элементов R3, C5, R6, C6, R7, C7 отсекает шумовые составляющие сигнала в полосе частот до

4 кГц, обеспечивая лучшую разборчивость речевой информации.

Транзисторы VT1 - VT3 типа КТ3102Д, VT4 - VT5 типа КТ315, VT6 типа КТ361. Настройка сводится к подбору резисторов R1, R16 для получения в точках "А" и "В" напряжения, равного половине напряжения питания.

Микрофон для обнаружения слабых акустических сигналов на специализированной микросхеме

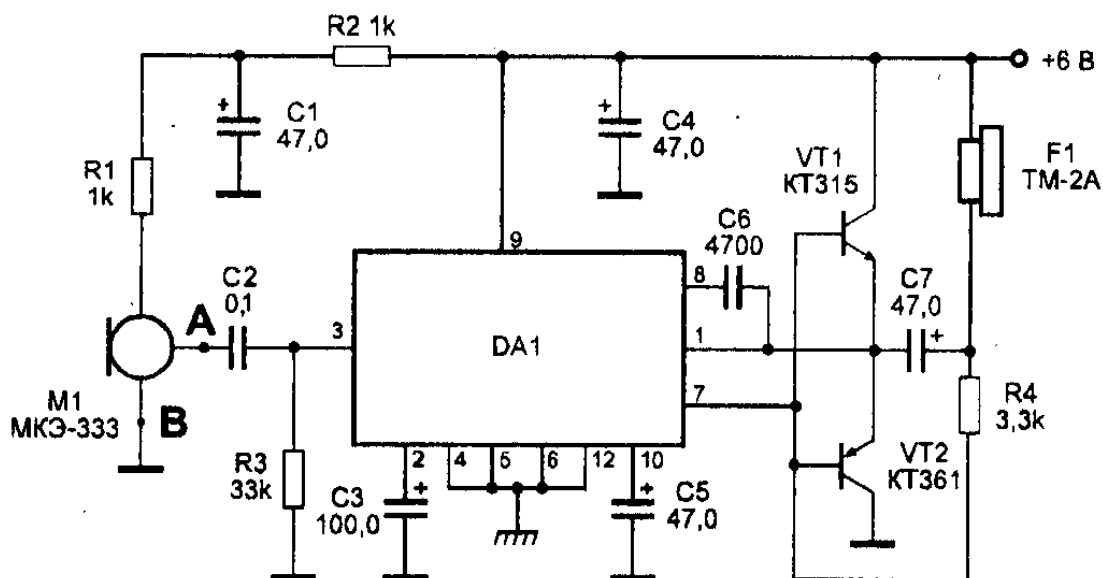


Рис.1.32. Микрофон на специализированной микросхеме

В схеме использован микрофон типа МКЭ - 333. Сигнал с него поступает на вход микросхемы DA1 типа 237УН1, которая представляет собой специализированный усилитель НЧ.

Транзисторы VT1 типа КТ315 и VT2 типа КТ 361 выполняют роль эмиттерных повторителей и служат для усиления сигнала по току. При настройке добиваются максимального напряжения на выходе микросхемы подбором резистора R3.

В случае неустойчивой работы усилителя между выходом микрофона и конденсатором С2 включают резистор сопротивлением 2- 60 кОм. Если вместо микрофона в точки "А" и "В" подключить многовитковую катушку (рамку), то получается чувствительный прибор, улавливающий переменные магнитные поля.

Направленный микрофон органного типа

Следует отметить, что микрофонный усилитель усиливает звуки, приходящие со всех сторон, и если отношение сигнал \ шум будет недостаточным, то необходимо применять специальные направленные микрофоны.

С помощью такого микрофона можно прослушать разговор на расстоянии до 1 км, реализовав принцип "никого рядом нет, но Вас хорошо слышно".

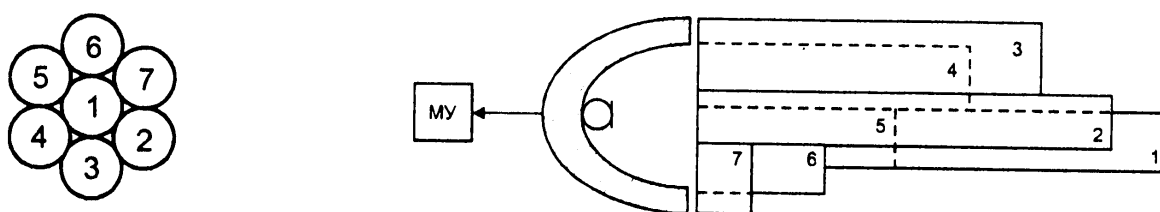


рис 1.33. направленный микрофон из трубок с параболическим рефлектором.

Простой направленный микрофон представляет собой набор из семи алюминиевых резонансных трубок диаметром 10 мм.

Длина трубки определяет резонансную частоту звукового сигнала, а формула для расчета длины трубок имеет вид:

$$L = 330/2F,$$

где L - длина трубки в метрах,
F - резонансная частота в герцах.

Таблица 1.1. Характеристики трубок направленного микрофона

№	1	2	3	4	5	6	7
L	550	400	300	200	150	100	50
F	300	412	550	825	1100	1650	3300

Вариант размещения трубок приводится на рис.1.33.

Выносной микрофон с питанием по линии связи

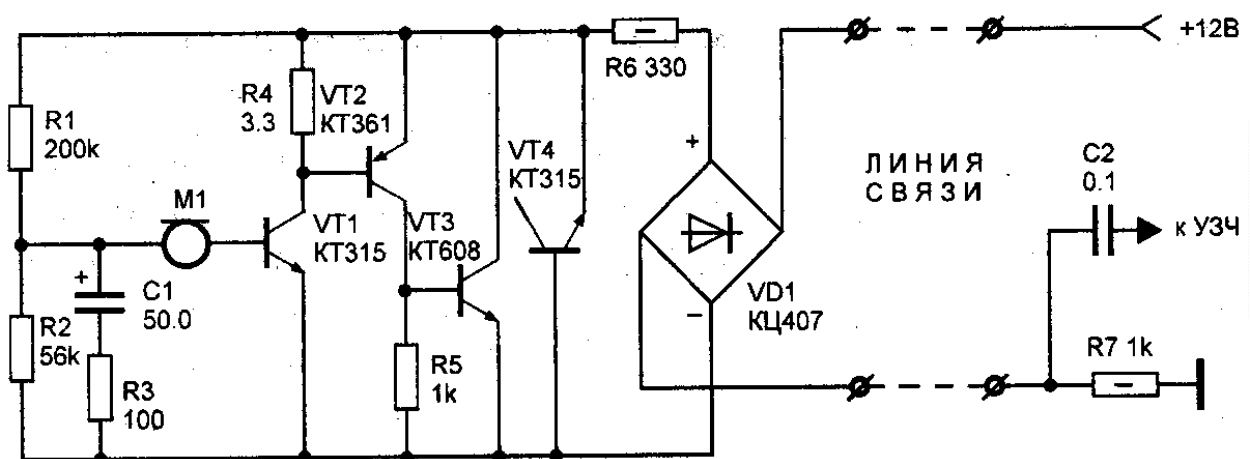


Рис. 1.34. Выносной микрофон с питанием от линии связи

В устройстве используется динамический или электромагнитный микрофон. Коэффициент усиления по напряжению усилителя, собранного по схеме рис.1.34. составляет около 3500. Передача сигнала может осуществляться на десятки и сотни метров.

Сигнал с микрофона М1 поступает на усилитель, собранный на транзисторах VT1, VT2, и VT3. Между выходом и входом усилителя введена отрицательная обратная связь по напряжению, образованная резисторами R1, R2, R3 и конденсатором С1. При этом начальный ток, протекающий через усилитель от источника питания через резистор R7 постоянен и зависит от напряжения источника питания и сопротивления нагрузочного резистора R7. Сигнал, усиленный усилителем, вызывает изменение выходного тока усилителя, что приводит к изменению напряжения на нагрузке.

Это напряжение поступает на усилитель звуковой частоты через конденсатор С2. Усилитель звуковой частоты может быть использован любой. Резистор R6 нужен для согласования внутреннего сопротивления микрофонного усилителя с сопротивлением линии связи. Выпрямительный мост VD1 типа КЦ407 необходим для предотвращения выхода устройства из строя вследствие ошибочного подключения источника питания. Транзистор VT4, включенный по схеме аналога стабилитрона, предотвращает скачки напряжения на усилителе в момент подключения питания. Кроме того, он позволяет получить симметричное ограничение выходного сигнала при перегрузках усилителя, что исключает появление четных гармоник, особенно неприятных для слухового восприятия. Настройка сводится к установке необходимого коэффициента усиления путем подбора сопротивления резистора R3. При изменении сопротивления резистора R3 от 0 до 20 кОм можно получить коэффициент усиления от 3500 до 10. Питание усилителя осуществляется от источника постоянного тока напряжением от 12 до 60 В. Ток, протекающий через устройство, не должен выходить за пределы 0,5 - 60 мА. Его значение устанавливается подбором сопротивления R7. Если сопротивление обмотки электромагнитного или динамического микрофона М1 по постоянному току менее 600 Ом, то его желательно включить в цепь эмиттера транзистора VT1.

В качестве линии связи используется экранированный или обычный провод. В последнем случае провода следует свить между собой.

Малогабаритный выносной микрофон с низким питающим напряжением.

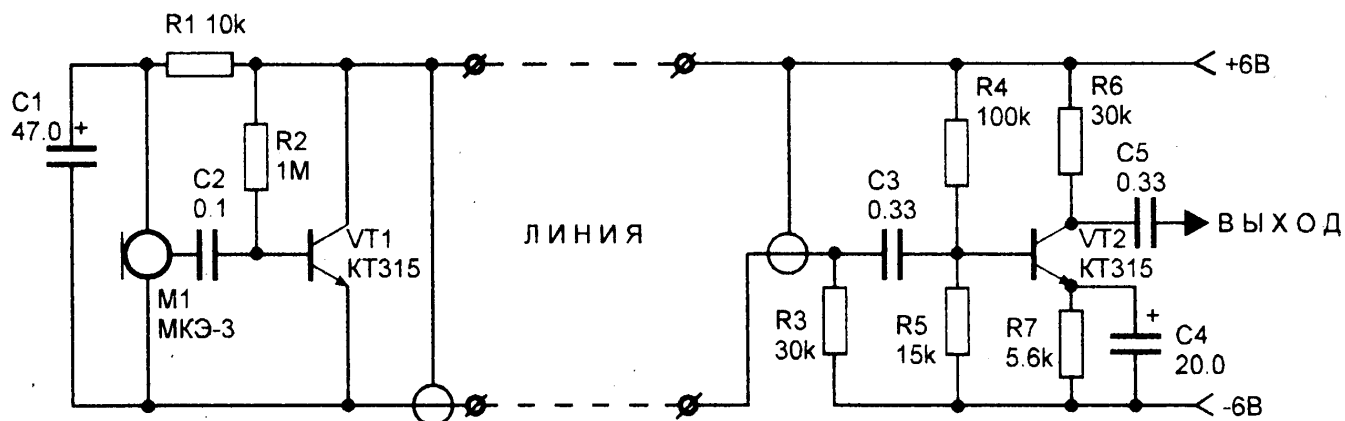


Рис.1.35. Малогабаритный выносной микрофон

Устройство разделено на две части. Одна из них собрана на транзисторе VT1 типа КТ315 по схеме с общим коллектором, а вторая - на транзисторе VT2 по схеме с общим эмиттером. Сигнал, снимаемый с электретного микрофона с услителем поступает на базу транзистора VT1. Нагрузкой этого каскада служит резистор R3, расположенный во второй части устройства. Это сопротивление необходимо для обеспечения питания входного каскада на транзисторе VT1 при минимальном количестве соединительных проводов. Сигнал, снимаемый с резистора R3, через конденсатор C3, поступает на усилитель звуковой частоты, собранный на транзисторе VT2 типа КТ315.

Обе части устройства соединены экранированным проводом. Причем отрицательное напряжение источника питания и сигнал звуковой частоты поступают по центральной жиле провода, а положительное напряжение поступает по оплетке.

Настройка устройства заключается в установке режимов работы транзисторов VT1, VT2 путем подбора сопротивлений резисторов R2 и R4, соответственно. При этом ток коллектора каждого транзистора должен быть 0,1 - 0,2 мА.

Выносной микрофон с усилителем, обеспечивающим дальность передачи сигнала до 100 м

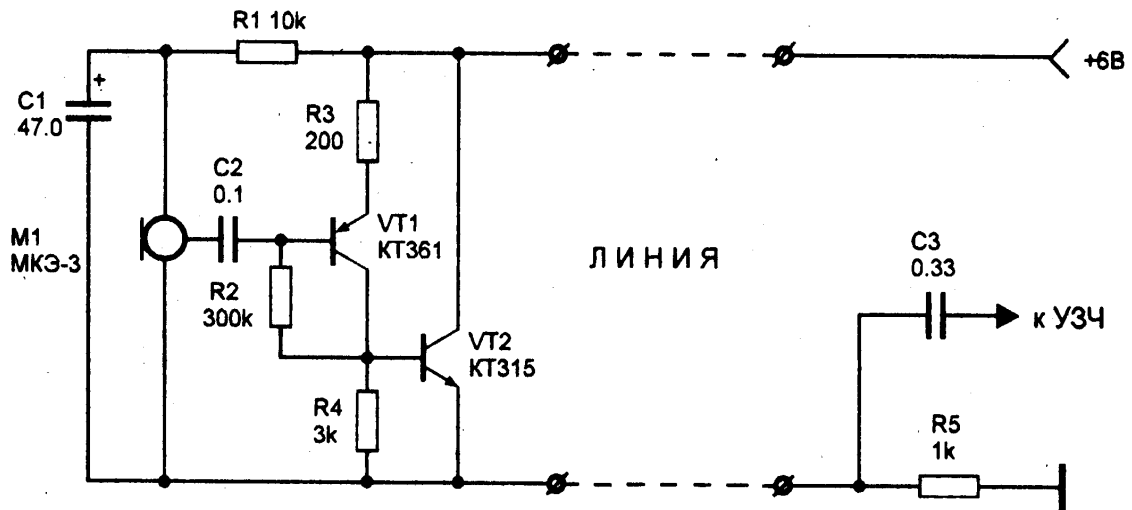


Рис.1.36. Выносной микрофон с усилителем

Это устройство является улучшенным вариантом предыдущего. Оно позволяет передавать сигнал на расстояние до 100 м. Изменения в предлагаемой схеме касаются микрофонного блока. Транзистор VT1 типа КТ361, на базу которого через конденсатор С2 поступает сигнал с микрофона М1, вместе с резисторами R2 - R4 образует однокаскадный микрофонный усилитель. Транзистор VT2 типа КТ315 является эмиттерным повторителем и выполняет функцию динамической нагрузки первого каскада. Ток, потребляемый микрофонным усилителем, не превышает 0,4 - 0,5 мА, так что его можно питать от источника питания усилителя звуковой частоты. Усилитель работоспособен в интервале питающих напряжений 3 - 9 В. Настройка усилителя звуковой частоты состоит в установке путем подбора сопротивления резистора R3 возможно большего напряжения выходного сигнала. Соединение микрофонного блока с основным выполняется экранированным проводом, но возможно использование и обычного провода или провода типа «лапша». При использовании длинного соединительного кабеля наблюдается ухудшение качества воспроизведения сигнала из-за больших наводок на проводах.

Выносной микрофон с питанием от трехпроводной симметричной линии связи

В отличие от приведенных выше схем, ниже описана схема устройства с передачей сигнала по симметричной линии. В этом случае шумы на уровне усиленного сигнала маскируются в большей степени.

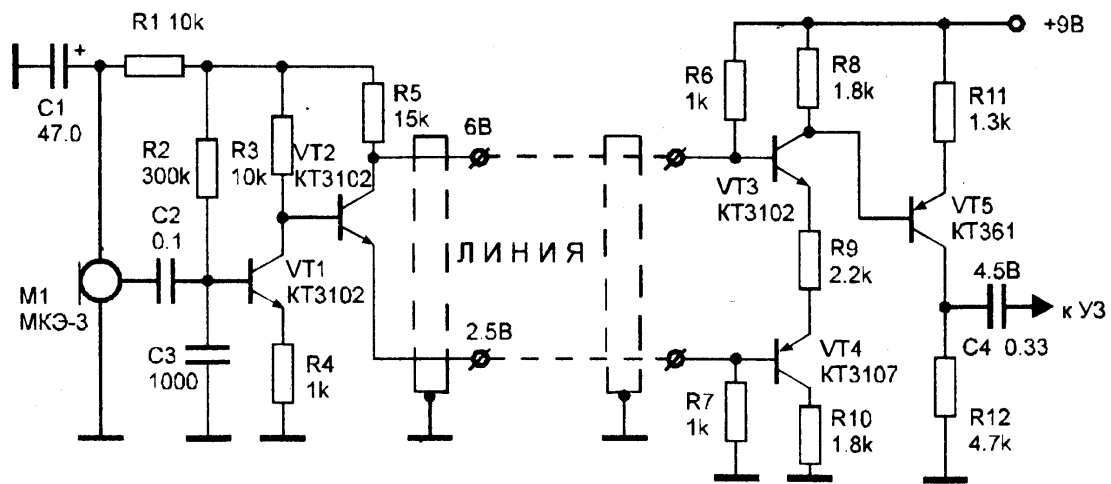


Рис. 1.37. Выносной микрофон с питанием от трехпроводной линии

Сигнал, снимаемый с микрофона M1, поступает на усилитель, собранный на транзисторе VT1. Коэффициент передачи каскада, выполненного на транзисторе VT1, приблизительно определяется соотношением сопротивлений резисторов R3 и R4. Сигнал, усиленный транзистором VT1, поступает на базу транзистора VT2. А так как фаза сигнала на коллекторе транзистора VT2 противоположна фазе сигнала на эмиттере, то и сигнал, поступающий в линию, тоже противофазный.

Входной каскад правой части схемы, собранный на транзисторах VT3, VT4, представляет собой сумматор со сдвигом фазы на 180° . Таким образом, противофазный полезный сигнал складывается в фазе и на выходе образуется полезный сигнал с удвоенной амплитудой. Возникающие одинаковые по фазе шумы и помехи в каждом из проводов линии взаимно уничтожаются в сумматоре. Суммарный сигнал подается на базу транзистора VT5 типа KT361. Этот каскад имеет коэффициент усиления около 4.

С нагрузки этого каскада, резистора R12, сигнал подается на оконечный усилитель звуковой частоты или магнитофон.

Настройка усилителя заключается в подборе сопротивления резистора R7. При этом необходимо контролировать напряжения, указанные на принципиальной схеме.

Для подключения выносного микрофона необходим экранированный кабель с двумя внутренними жилами.

Микрофонный усилитель с дифференциальным входом.

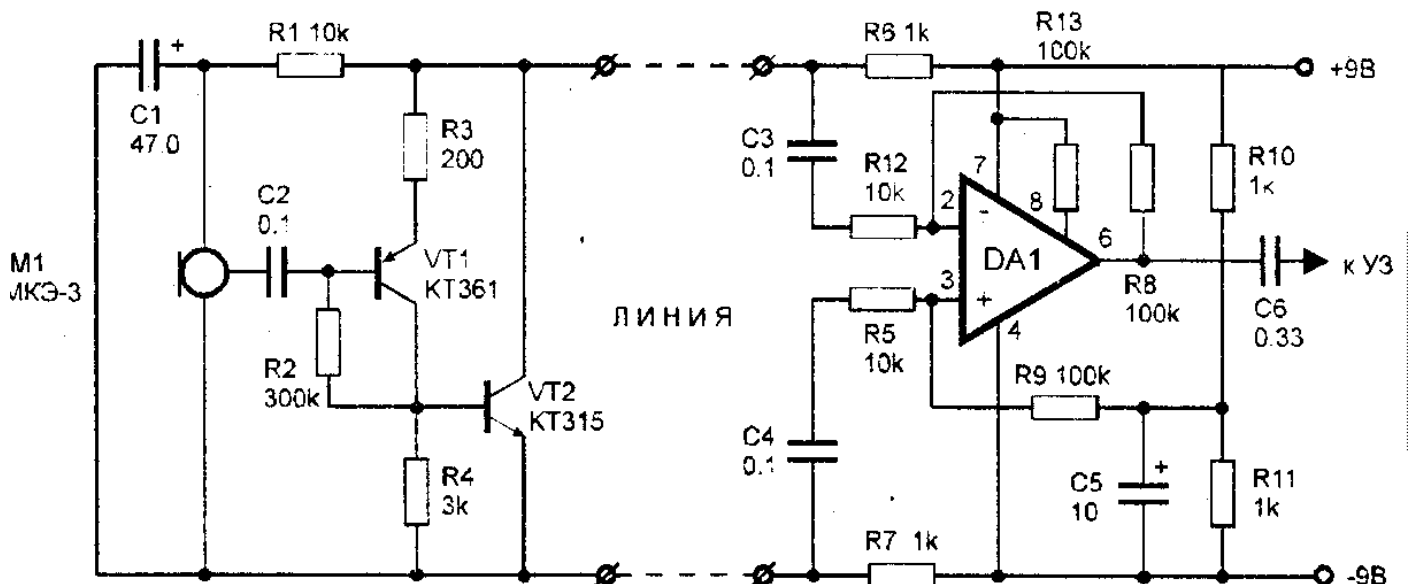


Рис. 1.38. Выносной микрофон на операционном усилителе

Такой недостаток, как питание выносного микрофона по трем проводам, можно устранить. Ниже приведена схема с двухпроводной соединительной линией, имеющая лучшие выходные характеристики, чем выше описанная. За основу взята схема, представленная на рис.1.37. В качестве предварительного усилителя используется дифференциальный операционный усилитель. Принципиальная схема устройства приведена на рис.1.38 Работа выносного микрофона (левая часть схемы) подробно изложена при описании работы схемы на рис. 1.37. Остановимся на подробном описании правой части схемы. Основу

представляет операционный усилитель DA1 типа КР1407УД2, включенный по схеме дифференциального усилителя. Он представляет собой малозумящий операционный усилитель с малым током потребления. Схема имеет коэффициент ослабления синфазных входных напряжений около 100 дБ. Это свойство и используется для подавления помех, наводимых в проводах и имеющих синфазный характер. Полезный сигнал и помеха снимаются с нагрузочных резисторов R6 и R7 и через конденсаторы C3 и C4 поступают на инвертирующий и неинвертирующий входы микросхемы DA1 соответственно. Вследствие этого сигнал помехи ослабляется в микросхеме на 100 дБ. Полезный звуковой сигнал усиливается операционным усилителем в 10 раз. Коэффициент усиления сигнала можно изменять путем изменения сопротивления резисторов R8 и R9. Увеличение их номиналов приводит к увеличению коэффициента усиления, определяемого как отношение $R8/R4$ ($R9/R5$). Сигнал, усиленный микросхемой, с вывода 6 через конденсатор C6 поступает на основной УЗЧ или магнитофон.

Резисторы R10, R11 и конденсатор C5 создают искусственную среднюю точку, напряжение в которой равно половине напряжения источника питания. Это обусловлено тем, что для питания устройства используется однополярное напряжение. Резистор R13 устанавливает необходимый ток потребления микросхемы.

ОУ DA1 заменяется на КР140УД1208. В случае применения других ОУ резистор R13 исключается.

При исправных деталях устройство начинает работать без дополнительных регулировок. Увеличить (уменьшить) усиление можно

подбором сопротивлений R8 и R9.

Если левую часть схемы заменить схемой, приведенной на рис.1.39, а из правой части убрать резисторы R6 и R7, то с помощью полученного устройства можно записывать на магнитофон телефонный разговор при снятой телефонной трубке.

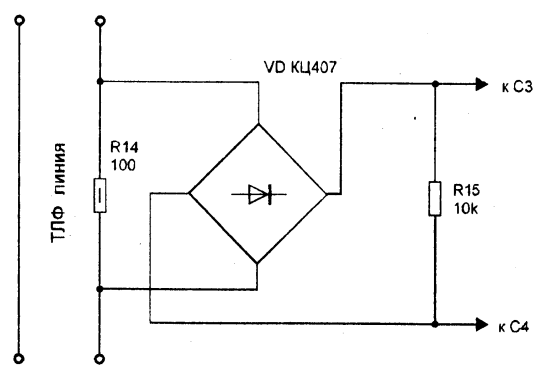


Рис.1.39. Специализированный микрофон

Микрофон-стетоскоп.

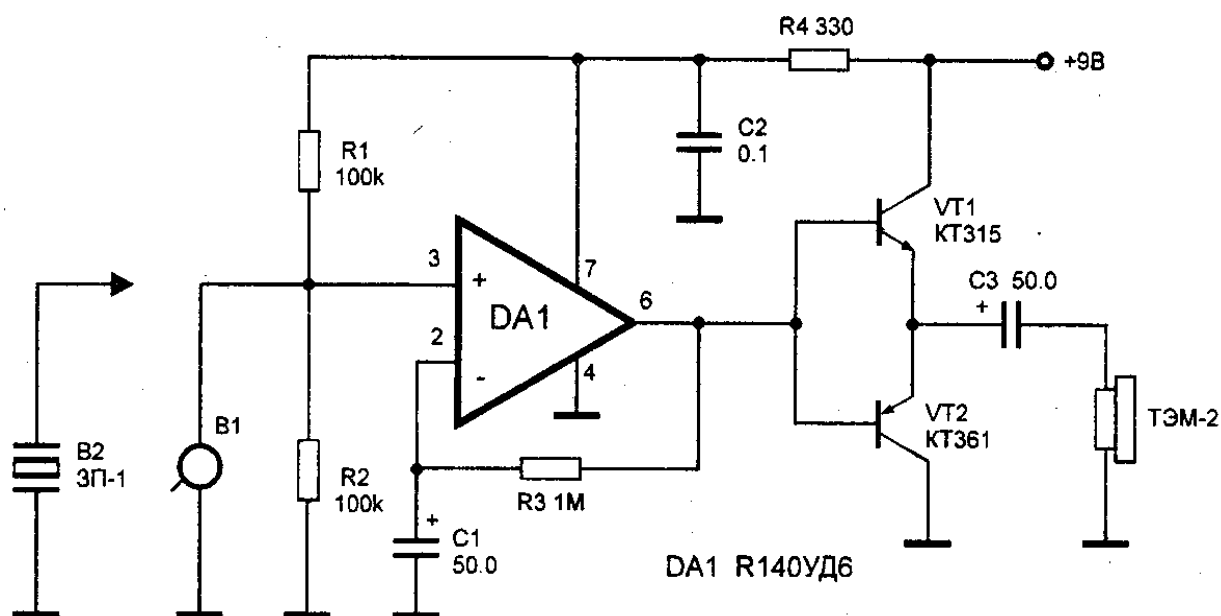


Рис. 1.40. Микрофон-стетоскоп

Наряду с узконаправленными и проводными выносными микрофонами, существуют устройства, которые регистрируют вибрационные колебания стен, потолков, стекол, вентиляционных шахт и т. д. Эти устройства называются микрофоны-стетоскопы.

Усилитель звуковой частоты собран на микросхеме DA1 типа K140UD6. резисторы R2 и R3 задают режим работы микросхемы. Коэффициент усиления определяется резистором R3. транзисторы VT1 типа KT315 и VT2 типа KT361 включены по схеме эмиттерных повторителей и усиливают сигнал по току. Нагрузка усилителя - телефоны ТЭМ - 2.

Датчик вибрации изготовлен из пьезокерамической головки от старого проигрывателя. Виброколебания преобразуются в электрические сигналы и усиливаются ОУ DA1. Возможно применение пьезоэлектрического излучателя типа 3П - 1 , 3П - 22, и им подобных.

1.4. ПРИЕМНЫЕ УСТРОЙСТВА ОПОВЕЩЕНИЯ И СИГНАЛИЗАЦИИ

Радиоприемное устройство АМ сигналов высокой чувствительности

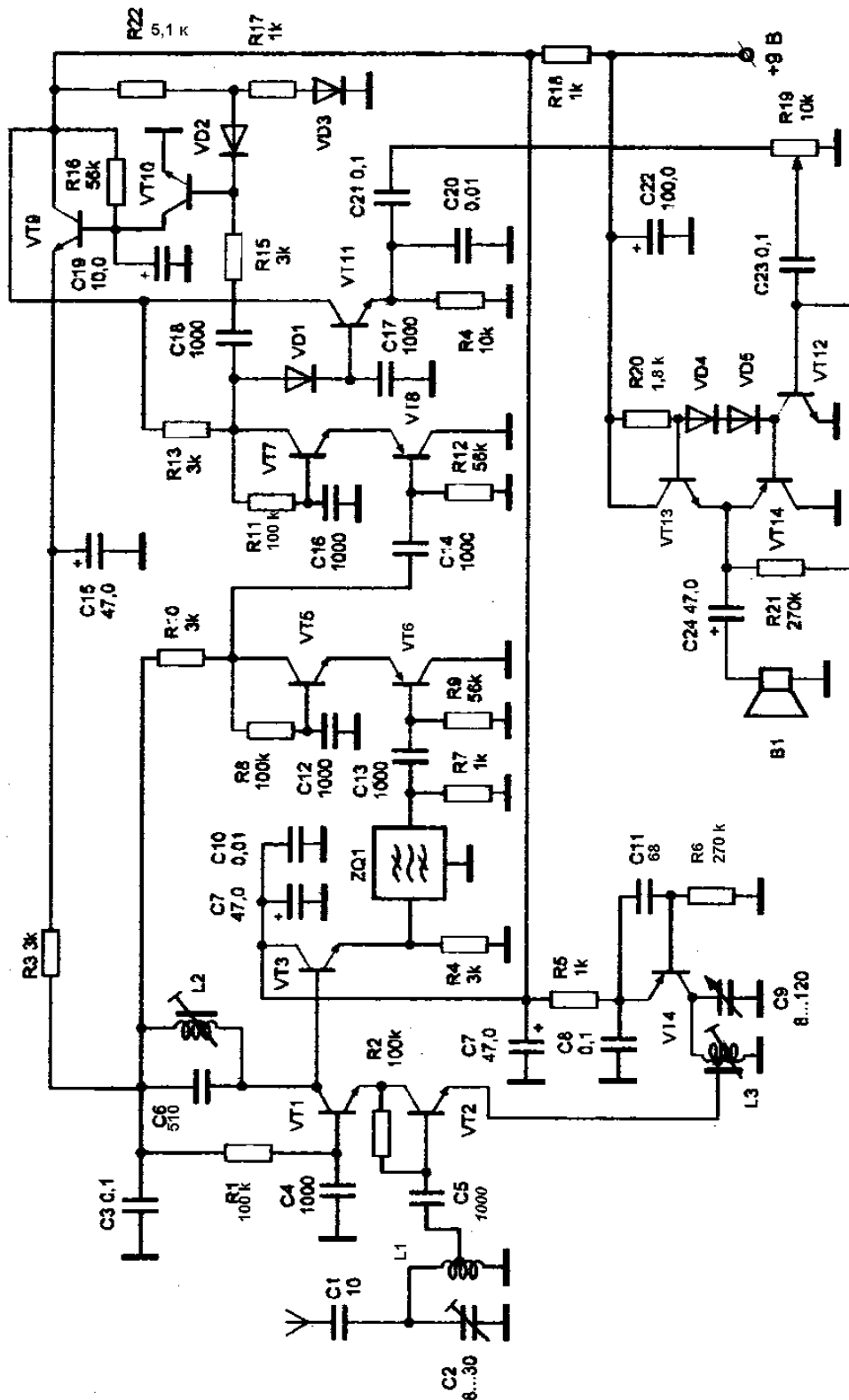


Рис. 1.41. Радиоприемное устройство амплитудно-модулированных сигналов

Данное радиоприемное устройство позволяет принимать амплитудно-модулированные сигналы в диапазоне 27 - 29 МГц. Оно обладает высокой чувствительностью - не хуже 0,5 мкВ/м при соотношении сигнал/шум 3/1. Избирательность по соседнему каналу при расстройке на 9 кГц - не хуже 30 дБ. Ток потребления при средней громкости - около 30 мА.

С антенны сигнал поступает на входной контур L1, C2, выделяющий полосу частот принимаемого сигнала. Выделенный высокочастотный сигнал с отвода катушки L1 поступает на базу транзистора VT2, входящего в состав каскодного смесителя. На эмиттер этого же транзистора с отвода катушки L3 поступает сигнал гетеродина, который собран на транзисторе VT4. Частота сигнала гетеродина задается параметрами частото задающего контура L3, C9. Перестройка гетеродина осуществляется конденсатором переменной емкости C9. Частота гетеродина должна отличаться от частоты принимаемого сигнала на величину промежуточной частоты, в данном случае на 465 кГц. Каскодный смеситель, собранный на транзисторах VT1 и VT2, выполнен по схеме ОЭ — ОБ. Благодаря этому смеситель имеет большое выходное сопротивление, что позволяет включить контур L2, C6, настроенный на промежуточную частоту, в коллекторную цепь транзистора VT1. Режимы работы транзисторов смесителя по постоянному току определяются сопротивлением резисторов R1 и R2. С выхода смесителя сигнал промежуточной частоты поступает на вход эмиттерного повторителя, собранного на транзисторе VT3. Он согласует высокое выходное сопротивление смесителя с низким входным сопротивлением пьезокерамического фильтра ZQ1. Фильтр ZQ1 определяет селективность по соседнему каналу. Он нагружен на согласованную нагрузку, функцию которой выполняет резистор R7. С этой нагрузки напряжение промежуточной частоты (ПЧ) поступает на вход двухкаскадного каскодного усилителя ПЧ, выполненного на транзисторах VT5 — VT8. В каскодных усилителях используются схемы на транзисторах разной структуры с включением их по схеме ОК — ОБ. Режим работы транзисторов определяется сопротивлением резисторов R8, R9 и R11, R12. Детектор приемника выполнен на диоде VD1, который нагружен на высокое входное сопротивление эмиттерного повторителя на транзисторе VT11. Постоянная составляющая базового напряжения этого транзистора смещает рабочую точку диода VD1 в прямом направлении и поддерживает ее в начале криволинейного участка вольт - амперной характеристики, что обеспечивает лучшее детектирование слабых сигналов, а следовательно и более высокую чувствительность, чем обычный

детектор. С нагрузки эмиттерного повторителя VT11 продетектированный низкочастотный сигнал поступает на регулятор громкости, выполненный на резисторе R19, и далее на усилитель звуковой частоты.

Приемник имеет эффективную систему автоматической регулировки усиления (АРУ). Для работы системы АРУ используется напряжение ПЧ, снимаемое с коллектора транзистора VT7. Положительные волны этого напряжения поступают в цепь базы транзистора VT10, который при повышении уровня входного сигнала, а следовательно и сигнала ПЧ, открывается. Это приводит к закрытию транзистора VT9, в результате чего уменьшается напряжение на эмиттере этого транзистора, одновременно снижается и напряжение питания смесителя и первого каскада УПЧ, что приводит к уменьшению усиления этих каскадов. Цепь, состоящая из R17 и VD3, служит для создания на аноде VD2 положительного напряжения, смещающего рабочую точку транзистора VT10 в сторону наибольшей чувствительности, тем самым компенсируя затухание, вносимое резистором R15.

Усилитель звуковой частоты приемника выполнен по типовой схеме на транзисторах VT12 — VT14 и особенностей не имеет. Нагрузкой усилителя служит малогабаритный громкоговоритель В1 с сопротивлением катушки не менее 8 Ом или головные телефоны. Конденсатор С9 следует использовать с воздушным диэлектриком, пьезофильтр ZQ1 применен типа ФП1П-061-08 или ФП1П-026 с частотой настройки 465 кГц. Транзисторы VT1 - VT3 типа КТ368, VT5, VT7, VT9 - VT13 - типа КТ315, КТ3102, VT4, VT6, VT8, VT14 - типа КТ361. Диоды VD1 - VD3 типа КД522А.

Для намотки катушек использованы полистироловые каркасы с подстроечными сердечниками 100НН длиной 14 мм и диаметром 2,8 мм. Катушки L1 и L3 имеют по 20 витков провода ПЭВ-0,18 мм. Отвод у катушки сделан от 7 витка, считая от заземленного вывода. У катушки L3 отвод сделан от 1 витка. Катушка контура ПЧ L2 наматывается на стандартном четырехсекционном каркасе и помещается в трубчатый ферритовый магнитопровод из феррита марки 400 НН, сердечник - из того же материала. Катушка L2 содержит 120 витков провода ПЭВ - 0,12 мм. Настройку приемника следует начинать с УНЧ, установив в точке соединения эмиттеров транзисторов VT13, VT14 напряжение, равное половине напряжения питания подбором резистора R21. Напряжения на электродах транзисторов каскадов ПЧ и АРУ устанавливаются подбором резисторов в цепи базы при отсутствии входного сигнала и отключенном гетеродине (см таблицу)

таблица 1.2.

Напряжения на выводах транзисторов

	VT1	VT2	VT3	VT5	VT6	VT7	VT8	VT9	VT10	VT11
Uк	3,5	1,5		3,5		3,5			5,5	
Uэ			2,5		1,0		1,0	5,5		2,3

Контур L2, С6 настраивается на частоту ПЧ - 465 кГц, входной контур настраивается на среднюю частоту диапазона.

Радиоприемник АМ сигналов с фиксированной настройкой частоты

В отличие от предыдущего описываемое устройство имеет более простое схемное решение. Приемник работает в диапазоне 27 мГц с амплитудной модуляцией. Чувствительность приемника около 4 мкВ/м. Селективность по соседнему каналу - 26дб.

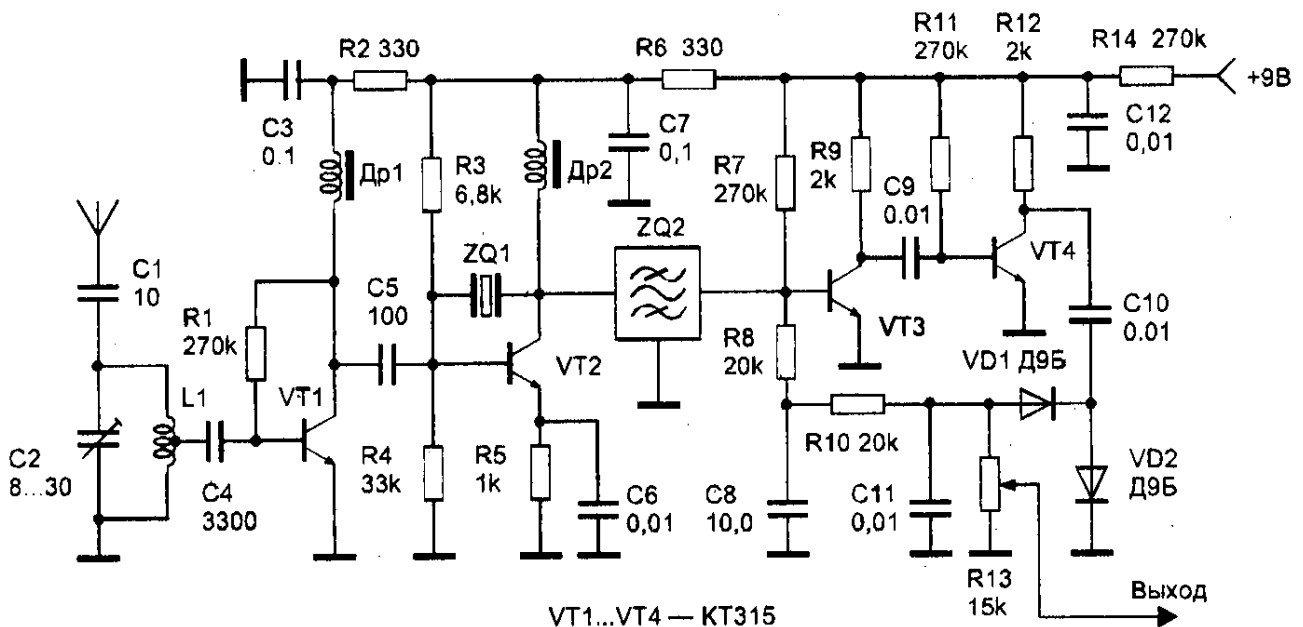


Рис.1.42 Радиоприемник с фиксированной настройкой частоты

Принятый сигнал выделяется контуром L1,C2 и усиливается УВЧ на транзисторе VT1. На транзисторе VT2 выполнен преобразователь частоты с совмещенным гетеродином и кварцевой стабилизацией частоты гетеродина кварцем ZQ1. Усиленный сигнал с коллектора VT1 смешивается с сигналом гетеродина. В результате на коллекторе транзистора VT2 формируется сигнал ПЧ, который пройдя через фильтр ZQ1 усиливается двухкаскадным УПЧ на транзисторах VT3, VT4. С детектора на диодах VD1, VD2 сигнал поступает на систему АРУ, состоящую из элементов R8, C8, R10, и на регулятор громкости R13, с которого затем подается на УНЧ.

Диоды VD1, VD2 типа ГД507, Д18. Пьезофильтр - любой с частотой 465 кГц. Дроссели Др1 и Др2 содержат по 100 витков провода ПЭВ 0,1 мм, намотанного на резисторах МЛТ-0, 25 сопротивлением не менее 100 кОм. Катушка L1 имеет 13 витков провода ПЭВ 0,23 мм с отводом от 3 витка, выполнена на полистироловом каркасе с подстроечным сердечником 100НН длиной 14 мм и диаметром 2,8 мм. Настройка заключается в установке токов коллектора транзисторов VT1 - VT4 равными 0,6, 1, 0,5 и 0,05 мА соответственно.

Радиоприемник на специализированной микросхеме

Чувствительность приемника при отношении сигнал\шум 12дб - около 1 мкВ/м. Селективность по соседнему каналу - 32 дб, по зеркальному каналу - 26 дб. Мощность УНЧ - 100 мВт. Напряжение питания от 4 до 9 В.

Сигнал с антенны поступает на базу транзистора VT1, который выполняет роль резонансного усилителя высокой частоты. Контур L1 C3 определяет селективность приемника по зеркальному каналу. Усиленный сигнал поступает на вход преобразователя частоты, выполненного на транзисторе VT2 по схеме с совмещенным гетеродином, частота которого стабилизирована кварцем ZQ1. С выхода преобразователя сигнал ПЧ поступает на фильтр ZQ2, а затем на вход УПЧ микросхемы DA1. Выходной каскад УПЧ выполнен по нестандартной схеме, роль нагрузки выполняет резистор R8. Это немного ухудшает качество детектирования, но значительно упрощает схему.

С выхода детектора напряжение звуковой частоты поступает на регулятор громкости и с него на вход УНЧ микросхемы.

Катушка L1 намотана на ферритовом стержне длиной 14 мм и диаметром 2,8 мм и содержит 16 витков провода ПЭВ 0,23 мм с

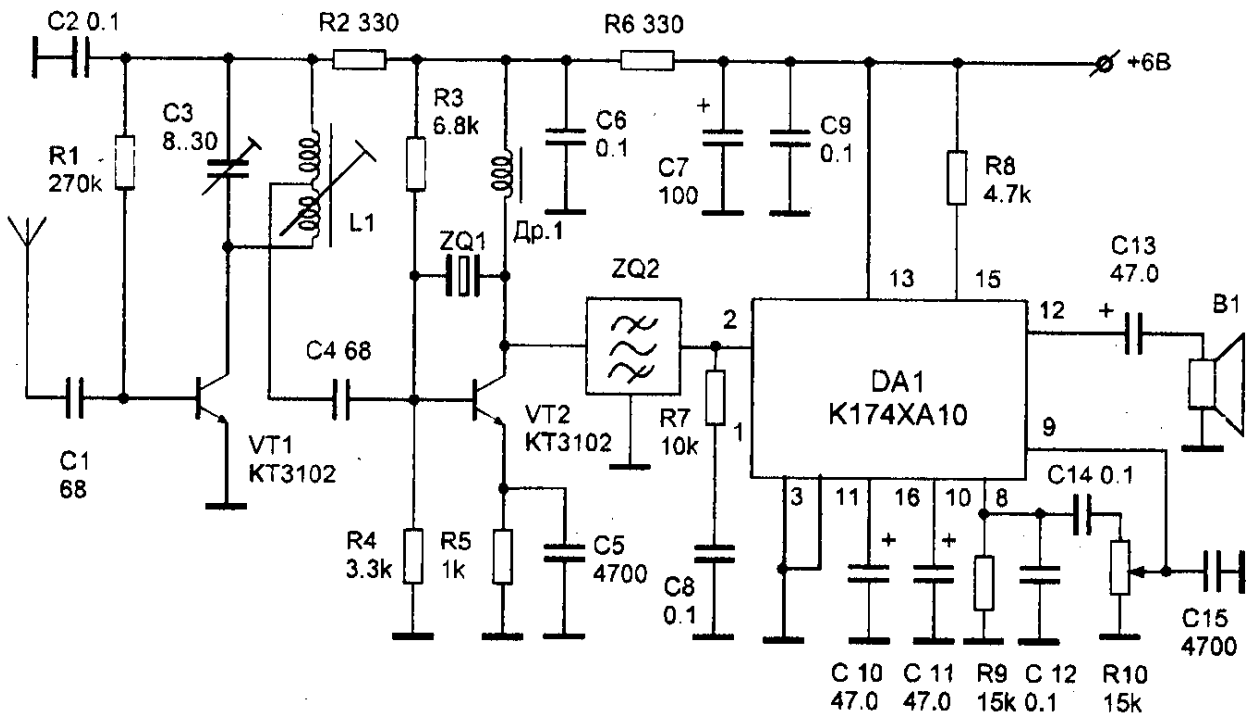


Рис.1.43. Приемник амплитудно-модулированных сигналов

отводом от 11 витка, считая снизу по схеме. Дроссель Др1 намотан на таком же стержне и содержит 150 витков провода ПЭВ 0,1 мм. Настройку начинают с установки коллекторных токов транзисторов VT1 и VT2, равными соответственно 0,7 и 2 мА, подбирая сопротивления резисторов R1 и R3. резистор R8 подбирают по минимуму искажений при минимальном уровне шумов на выходе УНЧ. Контур L1 C3 настраивается на середину принимаемого диапазона.

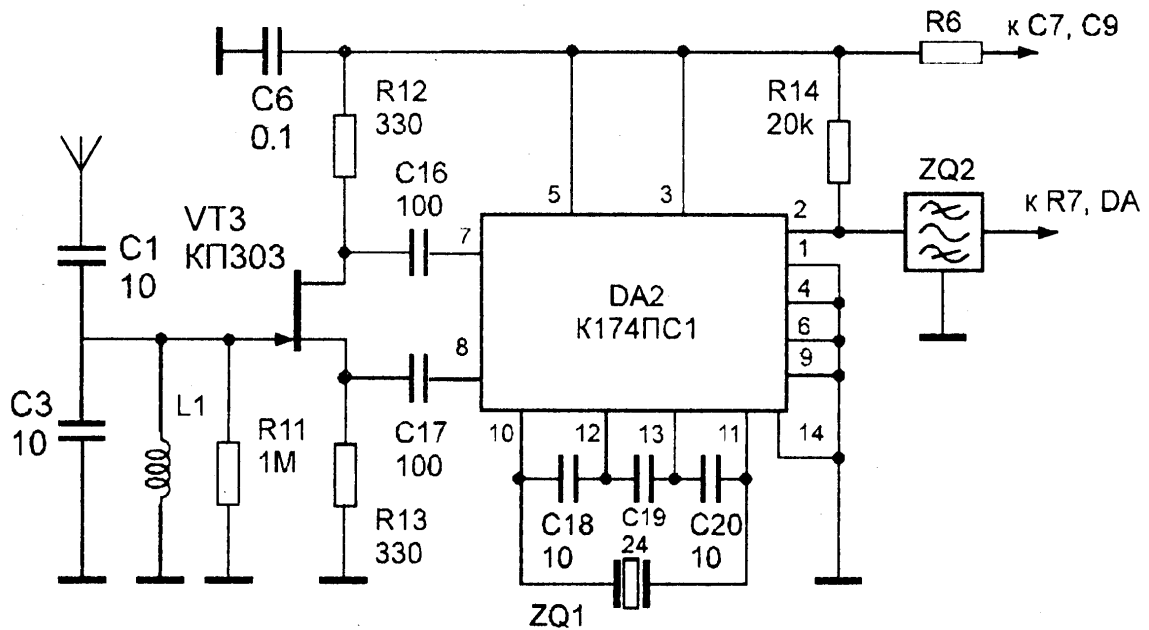


Рис. 1.44. Высокочастотная часть схемы приемника

Для улучшения входных параметров схему приемника можно модернизировать, применив еще одну специализированную микросхему - K174ПС1. Она выполняет функции смесителя и гетеродина. Высокочастотная часть схемы на рис 1.43. заменяется на схему, приведенную на рис 1.44. Обозначение деталей продолжает рис 1.43. Катушка L1 в этом случае выполняется без отвода, а транзистор VT3 выполняет роль согласующего элемента.

Радиоприемник ЧМ сигналов высокой чувствительности

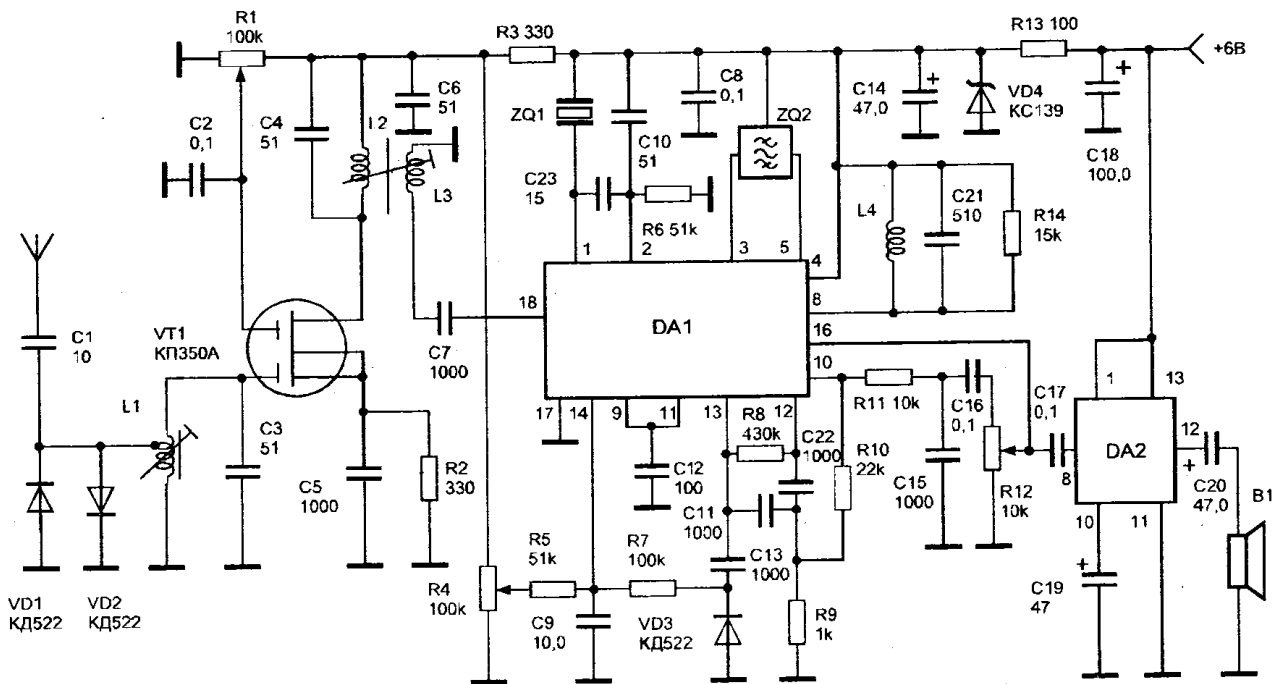


Рис.1.45. Приемник с девиацией частоты 2,5 кГц

Радиоприемное устройство предназначено для приема сигнала в диапазоне 27 - 29 МГц с использованием узкополосной частотной модуляции с девиацией частоты 2,5 кГц. Чувствительность такого приемника около 1 мкВ. Напряжение питания - 4...9 В. Избирательность по соседнему и зеркальному каналам не хуже 40 дБ и 23 дБ.

Приемник выполнен по супергетеродинной схеме на интегральной микросхеме К174ХА26, которая предназначена для работы в тракте ПЧ приемников с двойным преобразованием частоты. Для упрощения схемы в нашем случае используется только одно преобразование частоты.

Сигнал от антенны поступает на входной контур L1, C3, настроенный на частоту входного сигнала. Диоды VD1, VD2 служат для ограничения входного сигнала большой амплитуды, например, импульсных помех. Контур L1, C3 полностью подключен к затвору транзистора VT1 типа КП350А. Этот транзистор выполняет роль резонансного усилителя высокой частоты. В его стоковую цепь включен контур L2, C4, также настроенный на частоту принимаемого сигнала. С катушки связи L3 усиленный сигнал поступает на вход смесителя - микросхему DA1. На второй затвор транзистора VT1 поступает напряжение, снимаемое с движка подстроечного

резистора R1. Изменением напряжения на втором затворе транзистора изменяют коэффициент усиления резонансного усилителя на транзисторе VT1и, как следствие, повышают чувствительность всего приемника в целом. Гетеродин приемника выполнен на элементах, входящих в состав микросхемы DA1, его частота определяется подключенным к выводу 1 кварцевым резонатором. Частота кварцевого резонатора должна отличаться от частоты входного сигнала на 465 кГц (в меньшую или большую сторону). С выхода смесителя сигнал ПЧ через буферный каскад поступает на пьезокерамический фильтр ZQ2, который определяет селективность по соседнему каналу. С выхода фильтра ZQ2 сигнал поступает на усилитель-ограничитель ПЧ и частотный детектор, входящие в состав микросхемы DA1. Пятикаскадный УПЧ имеет коэффициент усиления по напряжению около 100. Детектор выполнен по схеме двойного балансного перемножителя. Для нормальной работы детектора необходим фазосдвигающий контур L4, C21. Резистор R14 шунтирует контур, расширяя тем самым его полосу пропускания. От него зависит чувствительность и уровень шумов на выходе устройства. Резистор R14 подбирается по оптимальному значению приведенных показателей. Продетектированный сигнал усиливается предварительным УЗЧ, который также находится в микросхеме DA1, и поступает на регулятор громкости, выполненный на резисторе R12, а с движка этого переменного резистора - на вход УЗЧ, выполненного на микросхеме DA2 типа K174XA10. Приемник имеет систему бесшумной настройки, которая работает следующим образом. При отсутствии входного сигнала или значительном снижении его уровня на выводе 10 микросхемы DA1 резко увеличивается уровень шумов, которые имеют максимальную спектральную плотность в диапазоне 7-10 кГц. Этот шум поступает на активный фильтр, собранный на операционном усилителе, входящем в состав микросхемы DA1. Усиленный сигнал шумов поступает на детектор, собранный на диоде VD3, где и преобразуется в уровень постоянного напряжения. Это напряжение поступает на вход триггера, входящего в состав микросхемы DA1, на выходе которого (вывод 16), при отсутствии полезного сигнала, устанавливается нулевой уровень. Этот уровень шунтирует регулятор громкости R13 и блокирует вход УЗЧ. Порог срабатывания системы бесшумной настройки устанавливается резистором R4. В приемнике вместо микросхемы DA1 типа K174XA26 можно использовать микросхему КФ1066ХА2. Эта микросхема по своему составу аналогична K174XA26, но отличается расположением выводов. Вместо микросхемы DA2 можно использовать K174УН14, K174УН7 или

выполнить УЗЧ на дискретных элементах. Транзистор КП350 можно заменить на КП306. Пьезокерамический фильтр ZQ2 - любой малогабаритный фильтр на 465 кГц. Катушки L1, L2, L3 намотаны на цилиндрических каркасах диаметром 5 мм с подстроечными сердечниками из феррита марки 100НН, длиной 12 мм и диаметром 2,8 мм. Катушка L1 содержит 9 витков с отводом от третьего витка, L2 - 9 витков, L3 - 3 витка провода ПЭВ 0,3 мм. Катушка L3 наматывается поверх катушки L2. Катушка L4 наматывается на каркасе от контура ПЧ радиовещательного приемника и содержит 90 витков провода ПЭВ 0,12 мм. Резистором R1 устанавливается максимальная чувствительность, а резистором R4 - порог срабатывания бесшумной настройки.

Приемник УКВ диапазона с ЧМ

Приемник предназначен для приема станций, работающих в диапазоне 64 - 108 МГц с частотной модуляцией. Чувствительность приемника при соотношении сигнал / шум 30 дБ - не хуже 70 мкВ/м. Избирательность по соседнему каналу - 18 дБ. Питается приемник от источника питания напряжением 9 В.

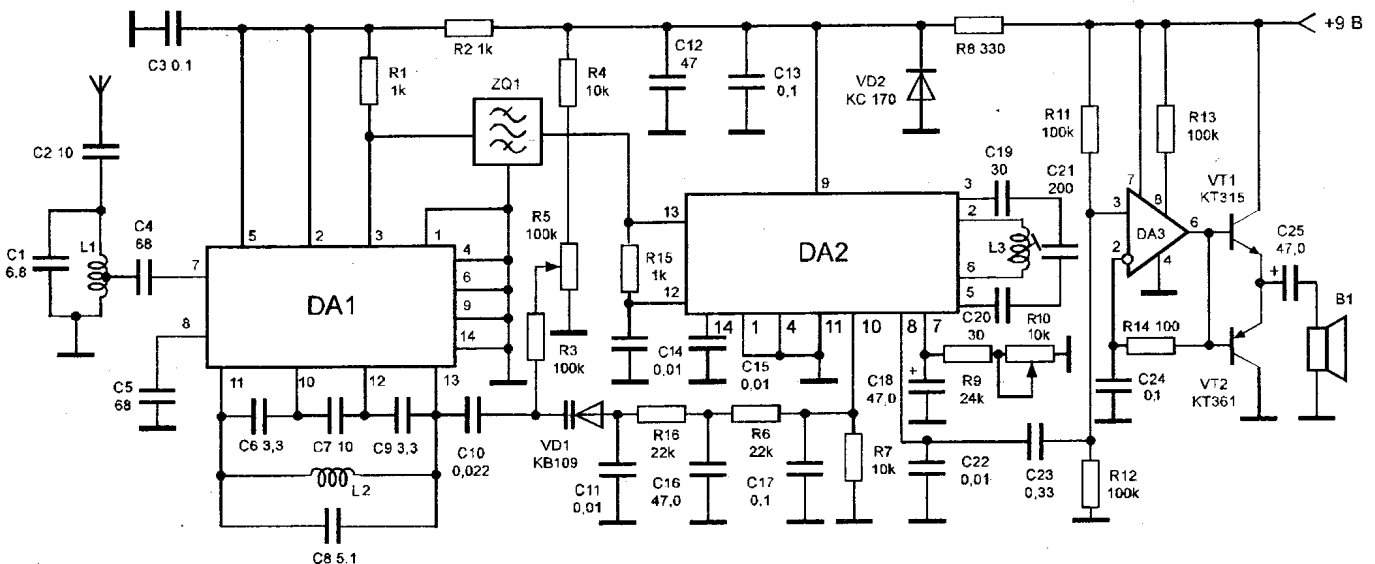


Рис. 1.46 Приемник с широкополосной частотной модуляцией

Сигнал с антенны через конденсатор C2 поступает на входной контур L1, C1, настроенный на середину диапазона. Выделенная

этим контуром полоса частот поступает на преобразователь частот, выполненный на микросхеме DA1 типа К174ПС1. На этой же микросхеме выполнен и гетеродин приемника. Частота гетеродина определяется параметрами контура L2, C6, C8, C9, C10, VD1, C11. При настройке на станцию постоянное напряжение, снимаемое с движка подстроечного резистора R5, воздействует на катод варикапа VD1 и изменяет его емкость и, следовательно, частоту гетеродина. Напряжение АПЧГ поступает с микросхемы DA2 на анод этого варикапа. Напряжение ПЧ частотой 6,5 МГц выделяется на нагрузке преобразователя частоты резисторе R1 и через пьезокерамический фильтр ZQ1 поступает на вход микросхемы DA2 типа К174УР3. Последняя содержит УПЧ, усилитель-ограничитель, фазоинвертор и частотный детектор, предварительный УЗЧ с электронной регулировкой громкости.

В фазоинверторе детектора работает колебательный контур L3, C21. На резисторе R7 выделяется напряжение АПЧГ, которое поступает на варикап VD1 через цепь R16, C16, R6. С детектора сигнал поступает на вход предварительного УЗЧ. Регулировка громкости осуществляется изменением сопротивления резистора R10. С выхода этого усилителя сигнал НЧ поступает на усилитель мощности, выполненный на операционном усилителе - микросхеме DA3 типа КР1407УД2 и двух транзисторах VT1, VT2, включенных по схеме эмиттерных повторителей.

Катушки приемника L1 и L2 бескаркасные, наматываются на оправке диаметром 3 мм. Катушка L1 содержит 7 витков с отводом от 1 витка, катушка L2 - 7 витков провода ПЭВ 0,4 мм. Катушка L3 наматывается на ферритовом сердечнике марки 400 НН диаметром 2,8 мм и длиной 14 мм. Катушка L3 содержит 16 витков ПЭВ 0,3 мм, она должна с небольшим трением перемещаться по стержню. После настройки все катушки фиксируются эпоксидной смолой или герметиком.

Микросхему DA3 можно заменить на КР140УД1208. При желании

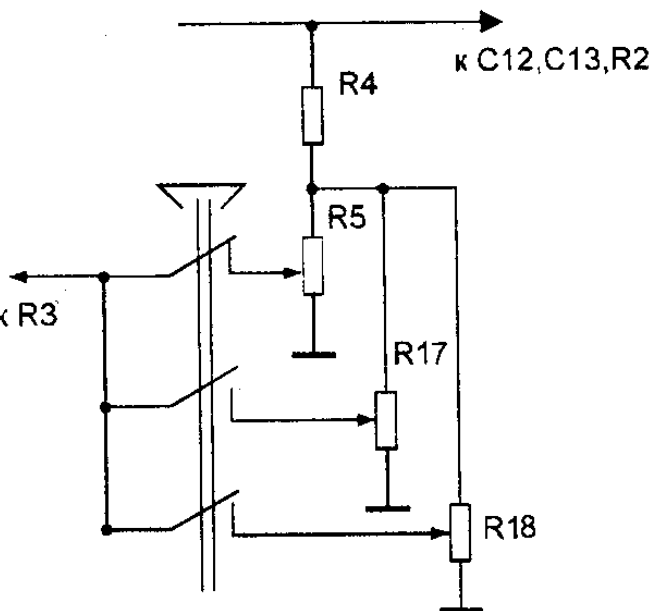


Рис. 1.47. Схема фиксированных настроек

принимать сигнал от нескольких радиомикрофонов, разнесенных по частоте, необходимо доработать приемник, путем введения нескольких фиксированных настроек. Примерный вариант схемы фиксированных настроек показан на рис. 1.47.

Схему приемника можно несколько упростить,

использовав гибридную микросхему от канала звукового сопровождения современных цветных телевизоров типа УПЧЗ-1М или УПЧЗ-2. Изменение схемы представлено на рис.1.48. Однако следует иметь в виду, что эта схема не имеет системы АПЧГ. Поэтому нужно принимать меры по экранировке платы, чтобы исключить влияние тела оператора на настройку приемника.

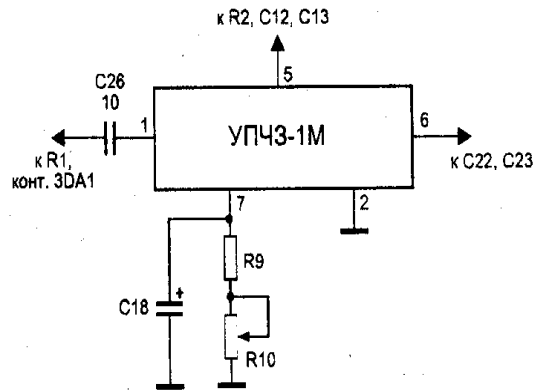


Рис.1.48. Подключение микросхемы УПЧЗ-1М

Приемник УКВ диапазона с ЧМ и низковольтным питанием.

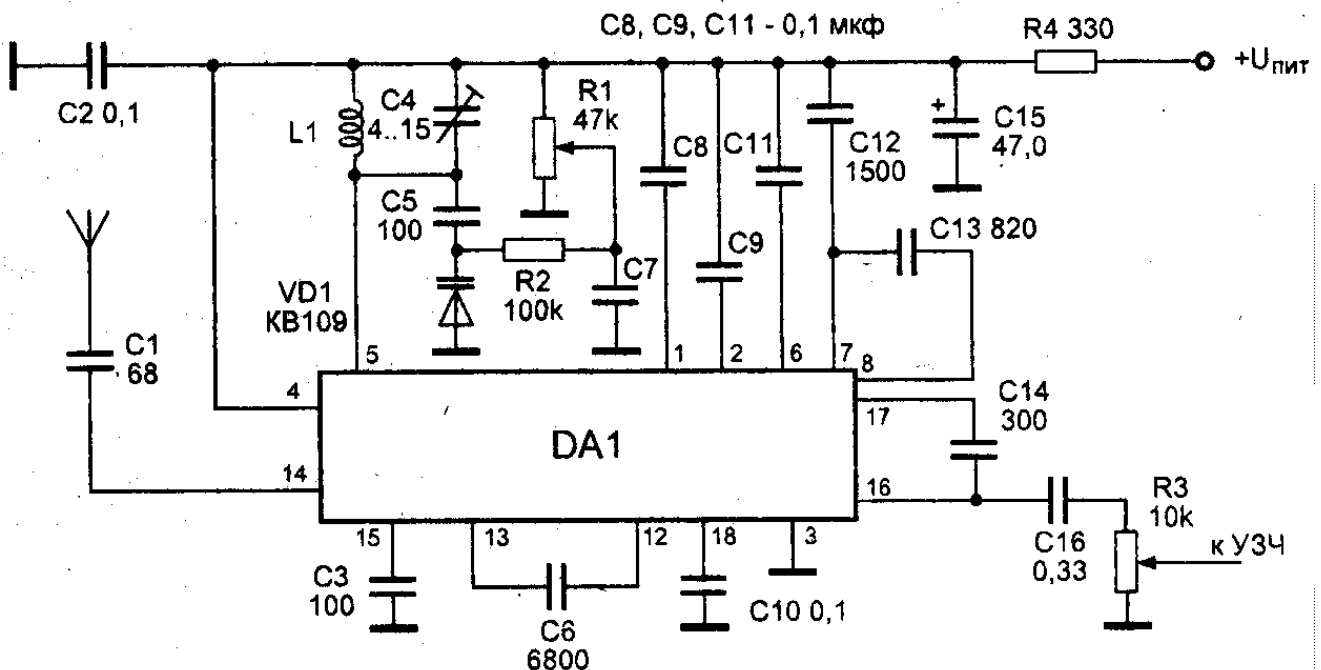


Рис. 1.49. Приемник с низковольтным питанием

Приемник работает в диапазоне 64 - 108 МГц и имеет чувствительность не хуже 5 мкВ/м. Номинальное напряжение питания - 3 В.

Весь высокочастотный тракт, включая ЧМ детектор, УВЧ и гетеродин, собран на одной специализированной микросхеме DA1 типа K174XA34. Эта микросхема представляет собой УВЧ, смеситель, гетеродин, УПЧ, усилитель - ограничитель, ЧМ детектор, системы шумопонижения и сжатия девиации частоты, которая позволяет использовать низкую промежуточную частоту - 60 - 80 кГц. Принципиальная схема приемника приведена на рис. 1.49. Сигнал с антенны поступает на УВЧ через конденсатор С1. Частоту настройки гетеродина определяют элементы L1, С4, С5, VD1. Настройка на станции осуществляется резистором R1, изменяющим напряжение на варикапе VD1 типа KB 109.

В качестве ФПЧ используются активные RC-фильтры на операционных усилителях, внешними элементами которых являются конденсаторы С6, С8, С9, С11, С12 и С13. Сигнал звуковой частоты через конденсатор С16 поступает на регулятор громкости - резистор R3. УЗЧ приемника может быть любым, в том числе и на микросхеме K174XA10. Катушка L1 - бескаркасная с внутренним диаметром 3 мм. Она имеет 7 витков провода ПЭВ 0,31. Настройка заключается в укладке диапазона подстройкой конденсатора С4.

Конвертеры для работы с радиоприемниками вещательных диапазонов

Как правило, у потребителя уже имеется приемник на радиовещательные диапазоны, и ему нет необходимости собирать и настраивать приемное устройство для работы с радиопередатчиками. Достаточно иметь приставку - конвертер, работающую с обычным приемником. Конвертеры несколько снижают чувствительность приемника, но в ряде случаев это не мешает получать качественный прием необходимого сигнала. Ниже приводятся схемы и описания конвертеров на транзисторах и микросхемах. Устройства рассчитаны для работы в определенных диапазонах частот. Однако все описанные устройства можно использовать и на других частотах. Для этого, как правило, нужно

только изменить частоту гетеродина конвертера. Конструктивно они могут быть выполнены в отдельном корпусе и с автономным источником питания. Но можно и встраивать их непосредственно в корпус используемого приемника.

УКВ конвертер на двух полевых транзисторах

Он позволяет принимать сигналы с частотной модуляцией при помощи обычного УКВ ЧМ приемника. Входной сигнал с частотой 58 - 78 МГц выделяется входным контуром L1, C1, настроенным на середину этого диапазона, и поступает далее на затвор полевого транзистора VT1 типа КП303Г. На этом транзисторе выполнен преобразователь частоты. На исток транзистора VT1 через конденсатор C4 подается сигнал гетеродина, выполненного на полевом транзисторе VT2 типа КП303Г. Контур гетеродина L2, C6 настроен на частоту 30 МГц.

В результате входной сигнал преобразуется в сигнал частотой 88 - 108 МГц. Этот сигнал снимается со стока транзистора VT1 и через конденсатор C3 поступает на антенный вход промышленного приемника. Транзисторы могут быть с другими

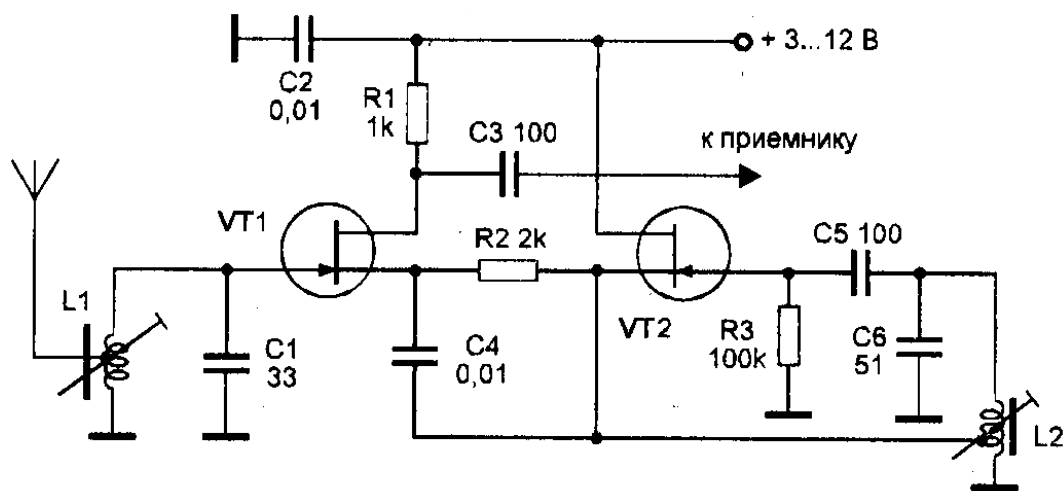


Рис. 1.50. Конвертер на двух полевых транзисторах

буквенными индексами. Катушки L1, L2 намотаны на каркасах диаметром 4 мм и длиной 10 мм с латунными подстроечными сердечниками длиной 5 мм. Катушка L1 содержит 5 витков с

отводом от 1 витка, катушка L2 - 10 витков с отводом 2 витка. Обе катушки намотаны проводом ПЭВ-2 0,4 мм.

Настройка конвертера заключается в настройке контура гетеродина на частоту 29 - 31 МГц. Входной контур настраивается на середину принимаемого диапазона. Конвертер можно использовать и для приема сигналов в диапазоне 88 - 108 МГц на УКВ ЧМ радиовещательный приемник. Для этого нужно уменьшить емкость конденсатора С1 до 15 пФ.

УКВ конвертер на одном полевом транзисторе

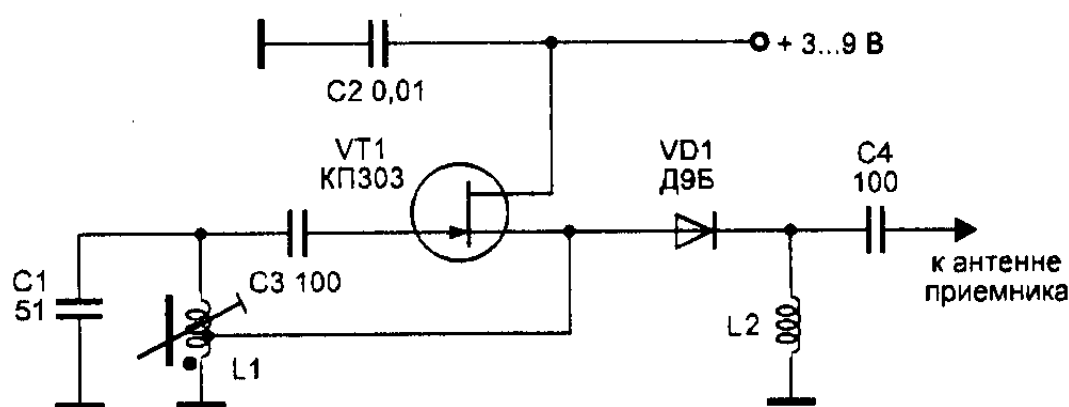


Рис.1.51. Конвертер на полевом транзисторе

Конвертер представляет собой модернизированный вариант предыдущей схемы. В данной схеме преобразователь частоты на полевом транзисторе заменен диодным смесителем. Это сделано с целью согласования низкого входного сопротивления приемника с выходным сопротивлением преобразователя на транзисторе. Диодный смеситель в этом случае имеет более высокий коэффициент передачи, а следовательно, увеличивается и чувствительность конвертера в целом. Гетеродин конвертера выполнен на транзисторе VT1, его частота задается параметрами катушки L1 и конденсатора С1. Сигнал гетеродина частотой около 30 МГц поступает на анод германиевого диода VD1. На катод этого диода поступает принятый антенной сигнал. Одновременно на катоде диода присутствуют и сигналы продуктов преобразования

частот, которые выделяются входными цепями используемого приемника. Конвертер может работать без дополнительной настройки с приемником диапазона УКВ1 или УКВ2. В качестве диода VD1 можно использовать практически любой маломощный диод, например, Д18, ГД507 и т.д.

В качестве катушки L2 использован дроссель ДМ - 0,1 с индуктивностью 10 мкГн. Катушка L1 намотана на каркасе диаметром 5 мм и длиной 10 мм, и содержит 10 витков провода ПЭВ-2 0,4 мм с отводом от 2 витка. Подстроечный сердечник - из меди или латуни длиной 5 мм. Настройка производится аналогично рассмотренной выше схеме.

УКВ конвертер на специализированной микросхеме

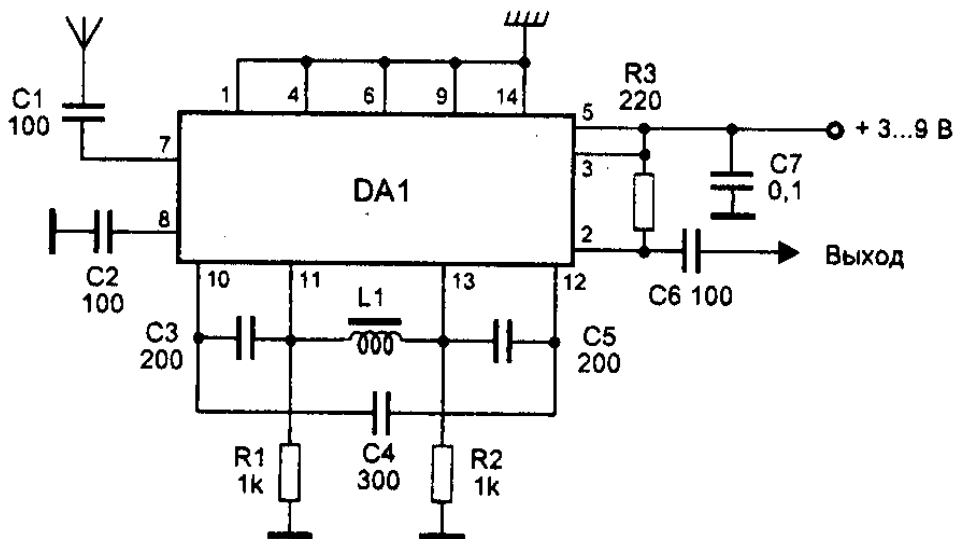


Рис. 1.52. Конвертер на специализированной микросхеме

Отсутствие элементов настройки существенно упрощает конструкцию преобразователя, так как настройка производится самим приемником. В конвертере используется микросхема К174ПС1, которая имеет хорошую развязку между сигналом гетеродина и входным сигналом. Следовательно, даже мощные входные сигналы незначительно расстраивают гетеродин. Микросхема не критична к питающему напряжению, так как содержит

встроенный стабилизатор напряжения. Частоту гетеродина определяют параметры контура L1, C4. Входной сигнал поступает через конденсатор C1 на вход преобразователя частоты. На нагрузке преобразователя резисторе R3 выделяются суммарная и разностная составляющие сигнала. Частота гетеродина задается равной 40 МГц. При использовании приемника с диапазоном 88 -108 МГц используется разностная частота, а суммарная - отфильтровывается входными цепями приемника. В нашем случае с помощью конвертера перекрывается диапазон входных сигналов от 128 до 148 МГц. При необходимости можно перекрывать и другие диапазоны, путем изменения частоты гетеродина. Микросхема DA1 работоспособна до частоты 200 МГц. Катушка L1 намотана на подстроечном сердечнике от магнитопровода СБ-1а и содержит 5 витков провода ПЭВ 0,3 мм, намотанных виток к витку. Микросхему DA1 можно заменить на K174ПС4 или ее аналог SO42P. Настройка конвертера сводится к установке частоты гетеродина изменением индуктивности катушки L1.

2.1. ТЕХНИЧЕСКИЕ СРЕДСТВА ЗАЩИТЫ ИНФОРМАЦИИ

Детекторы радиоизлучений

Простейший детектор радиоволн

Даже если вам нечего опасаться, но вы хотели бы выяснить, не шпионит ли кто -нибудь за вами с помощью подслушивающей радиоаппаратуры, соберите схему, показанную на рис.2.1. Устройство представляет собой простейший детектор радиоволн со звуковой индикацией. С его помощью можно обнаружить работающий в помещении передатчик. Этот детектор работоспособен в диапазоне до 500 мГц.

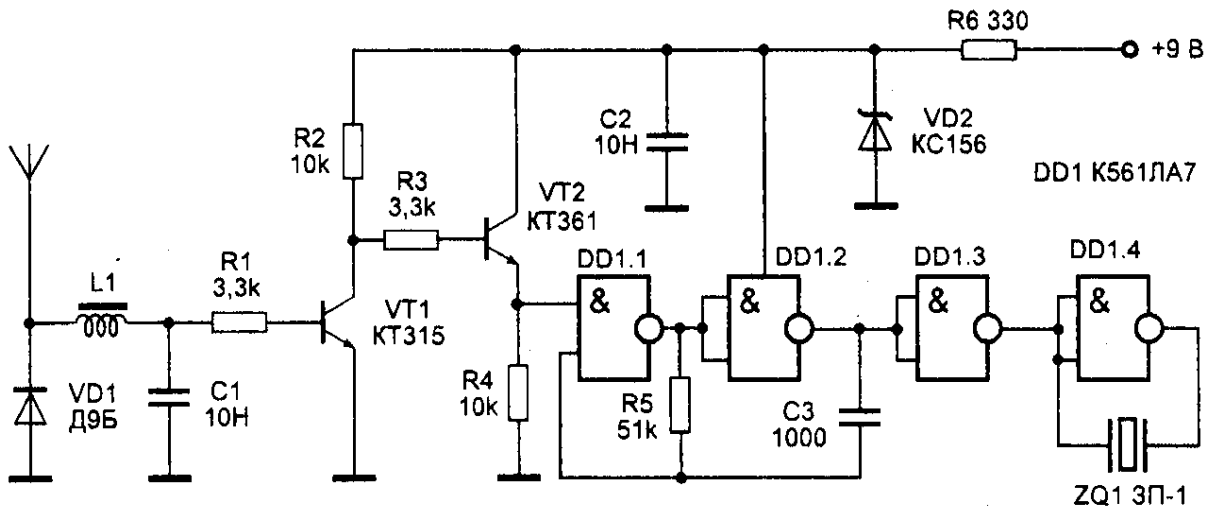


Рис.2.1. Простейший детектор поля

Электромагнитные колебания с телескопической антенны детектируются диодом VD1 типа Д9Б, высокочастотная составляющая отфильтровывается дросселем L1 и конденсатором C1. НЧ сигнал поступает на базу транзистора VT1 типа КТ315, открывая его, и далее открывая транзистор VT2 типа КТ 361. При этом на резисторе R4 выделяется напряжение, воспринимаемое логическим элементом DD1.1 как уровень логической единицы, и начинает работать генератор импульсов на элементах DD1.1 , DD1.2. С его выхода импульсы частотой 2 кГц поступают на вход буферного каскада на элементах DD1.3, DD1.4. Нагрузкой служит пьезоэлектрический преобразователь типа ЗП-1. Питается детектор от параметрического стабилизатора на элементах VD2, R6. Диод VD1 можно заменить на ГД507, транзисторы КТ3102, КТ3107. Стабилитрон VD2 может быть любым с напряжением стабилизации 4,7 - 7,0 В. Пьезокерамический преобразователь ZQ1 можно заменить на ЗП-22.

Детектор поля со звуковой сигнализацией и регулировкой чувствительности

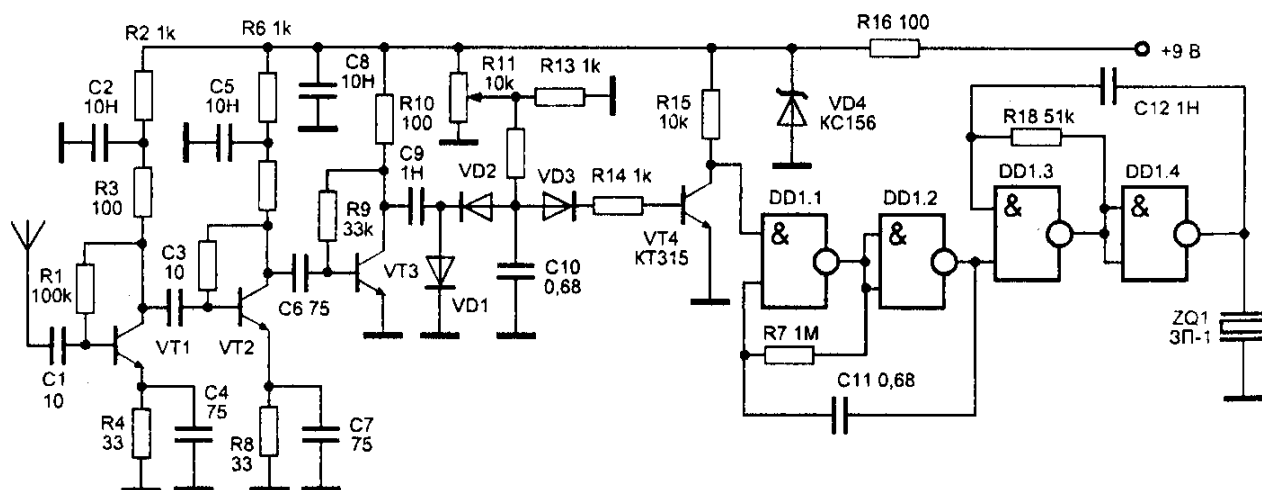


Рис.2.2. Детектор поля со звуковой сигнализацией

От предыдущего данное устройство отличается более высокой чувствительностью и возможностью регулировки чувствительности. Сигнал, принимаемый антенной, усиливается широкополосным трехкаскадным апериодическим усилителем высокой частоты на транзисторах VT1-VT3 типа КТ3101. Усиленный сигнал с нагрузки транзистора VT3, резистора R10, через конденсатор C9 поступает на детектор, собранный по схеме удвоения напряжения на диодах VD1, VD2. Положительное напряжение с регулятора чувствительности резистора R11 поступает на диоды VD1 и VD2 типа Д9Б. Протекание небольшого начального тока через эти диоды приводит к увеличению чувствительности детектора. Одновременно это напряжение поступает на базу транзистора VT4 типа КТ315 через диод VD3 типа Д9Б и резистор R14. Базовый ток приводит к открыванию транзистора VT4. На его коллекторе устанавливается потенциал логической единицы. При увеличении уровня сигнала на входе устройства постоянное напряжение на конденсаторе C10 уменьшается. Это ведет к закрыванию транзистора VT4. Уровень логической единицы, появляющийся на коллекторе транзистора VT4, разрешает работу генератора прямоугольных импульсов на элементах DD1.1, DD1.2, R7 и C11. Положительные импульсы частотой около 2 Гц разрешают работу генератора прямоугольных

импульсов на элементах DD1.3, DD1.4, R18 и C12. С выхода этого генератора прямоугольные импульсы, промодулированные частотой 2 Гц, поступают на пьезокерамический преобразователь ZQ1 типа ЗП-1. Питание устройства осуществляется от параметрического стабилизатора на стабилитроне VD4 типа КС156 и резисторе R16. Транзисторы VT1 - VT3 можно заменить на КТ3120, КТ3124 или КТ368. В последнем случае уменьшается диапазон регистрируемых сигналов. Диоды VD1 - VD3 могут быть любые германиевые высокочастотные. Стабилитрон VD4 может быть любым с напряжением стабилизации 5,6 - 7,0 В. Верхний предел частоты регистрируемых сигналов у этого детектора может достигать 900 - 1000 МГц. Регулировка прибора заключается в установлении такого уровня чувствительности детектора резистором R11, при котором компенсируется фоновый уровень радиоизлучения в данном помещении. При этом звуковой сигнализатор не должен работать. При приближении детектора к источнику излучения (микрпередатчику) уровень напряженности поля начинает превышать фоновый и звуковая сигнализация срабатывает.

2.2. Защита телефонных аппаратов и линий связи

2.2.1. Защита телефонных аппаратов

Защита звонковой цепи

Причиной появления канала утечки информации являются электроакустические преобразования. При разговоре в помещении акустические колебания воздействуют на маятник звонка, соединенного с якорем электромагнитного реле. Под воздействием звуковых сигналов якорь совершает микроколебания, что, в свою очередь, вызывает колебания якорных пластин в электромагнитном поле катушек, следствием чего становится появление микротоков, промодулированных звуком.

Амплитуда ЭДС, наводимой в линии, для некоторых типов телефонных аппаратов может достигать нескольких милливольт. Для приема используется низкочастотный усилитель с частотным диапазоном 300 - 3500 Гц, который подключается к абонентской линии. Для защиты от такого канала утечки информации используется схема, представленная на рис. 2.3.

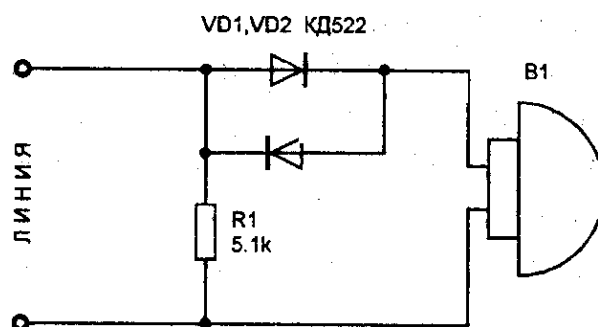


Рис.2.3. Защита звонковой цепи

Два кремниевых диода VD1 и VD2 включены встречно-параллельно в цепь звонка телефонного аппарата В1. Они образуют зону нечувствительности для микро-ЭДС. Это объясняется тем, что в интервале от 0 до 0,65 В диод обладает большим внутренним сопротивлением (вольтамперная характеристика диодов представлена на рис. 2.4).

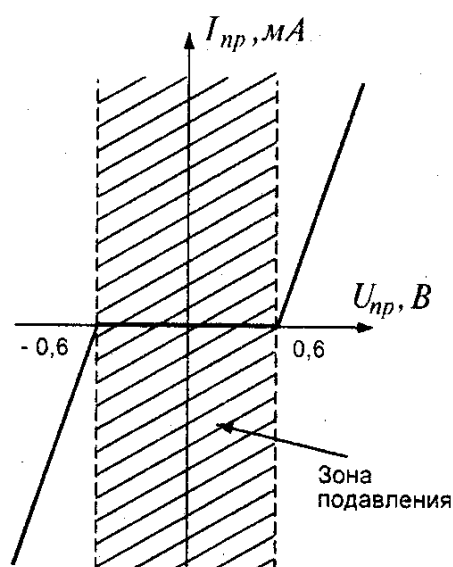


Рис.2.4. Вольт-амперная характеристика диодов

Поэтому низкочастотные токи, наводимые в схеме аппарата, не пройдут в линию. В то же время звуковой сигнал абонента и напряжение вызова свободно "проходят" через диоды, так как их амплитуда превышает порог открывания диодов VD1, VD2. Резистор R1 является дополнительным шумящим элементом. Подобная схема, включенная последовательно в линию связи, подавляет микро-ЭДС катушки на 40 - 50 дБ. Вместо указанных на схеме диодов можно использовать диоды Д226, КД 105, КД 102.

Защита микрофонной цепи

Этот вариант получения информации связан с явлением так называемого высокочастотного навязывания. При этом относительно общего корпуса на один провод подаются высокочастотные колебания (частотой более 150 кГц). Через элементы схемы телефонного аппарата, даже если трубка не снята, высокочастотные колебания поступают на микрофон, где и модулируются звуковыми колебаниями. Прием информации производится относительно общего корпуса через второй провод

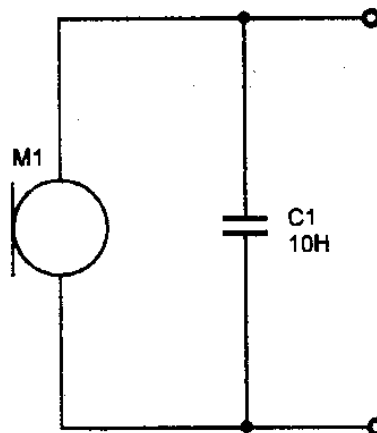


Рис.2.5. Защита микрофона

линии. Амплитудный детектор позволяет выделить низкочастотную огибающую для дальнейшего усиления и записи. Схема защиты телефонного аппарата от этого метода съема информации представлена на рис.2.5. Так как модулирующим элементом является микрофон телефонного аппарата, то для его защиты достаточно подключить параллельно микрофону M1 конденсатор C1 емкостью 0,01 - 0,05 мкФ. При этом конденсатор C1 шунтирует по высокой частоте микрофонный капсюль M1. Глубина модуляции высокочастотных колебаний уменьшается более чем в 1000 раз, что делает практически невозможной дальнейшую демодуляцию.

Комплексная схема защиты

Эта схема представляет собой сочетание приведенных ранее двух схем. Кроме конденсаторов и резисторов схема, представленная на рис. 2.6., содержит катушки индуктивности. Диоды VD1 - VD4, включенные встречно-параллельно, защищают звонковую цепь телефона. Конденсаторы и катушки образуют фильтры C1, L1 и C2, L2 для подавления напряжений высокой частоты.

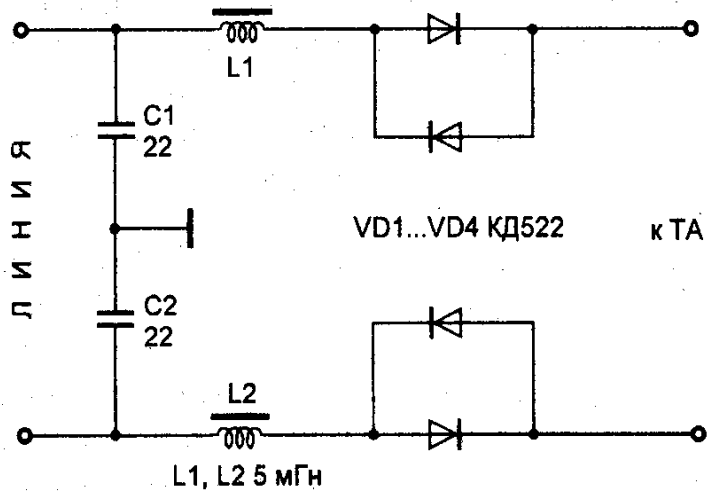


Рис. 2.6. Комплексная схема защиты

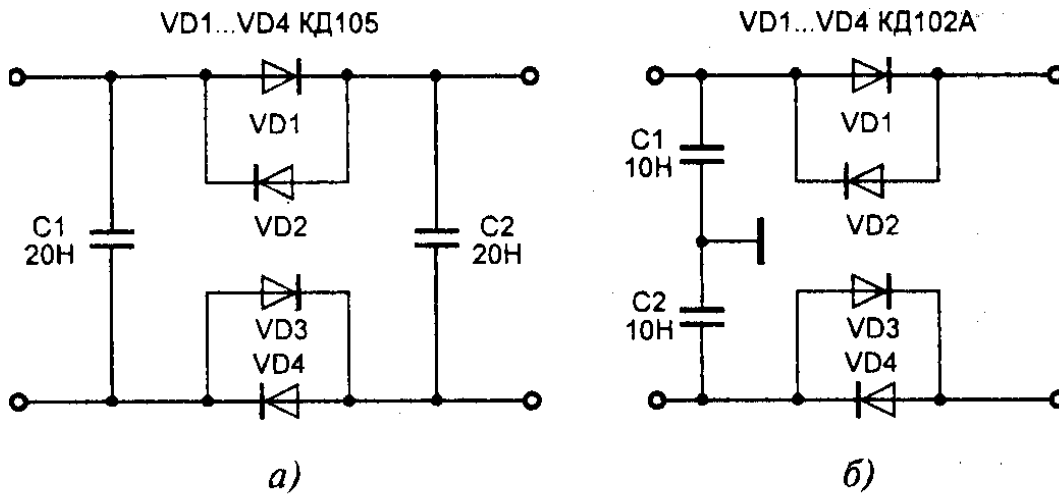


Рис. 2.7. Схемы комплексной защиты

Детали монтируются в отдельном корпусе навесным монтажом. Устройство не нуждается в настройке. Однако оно не защищает пользователя от непосредственного подслушивания - путем прямого подключения в линию.

Кроме рассмотренной схемы существует и ряд других, которые по своим характеристикам близки к ранее описанным устройствам. На рис. 2.7. приведены схемы для комплексной защиты телефонных

аппаратов и линий связи , часто используемые в практической деятельности.

2.2.2. Защита линий связи

Световой анализатор телефонной линии

Данное устройство является простейшим индикатором наличия подслушивающих устройств. Оно устанавливается на предварительно проверенной телефонной линии. Питание осуществляется от телефонной линии. При наличии любых несанкционированных подключений различных устройств, питающихся от телефонной линии, выдается сигнал тревоги (включается красный светодиод).

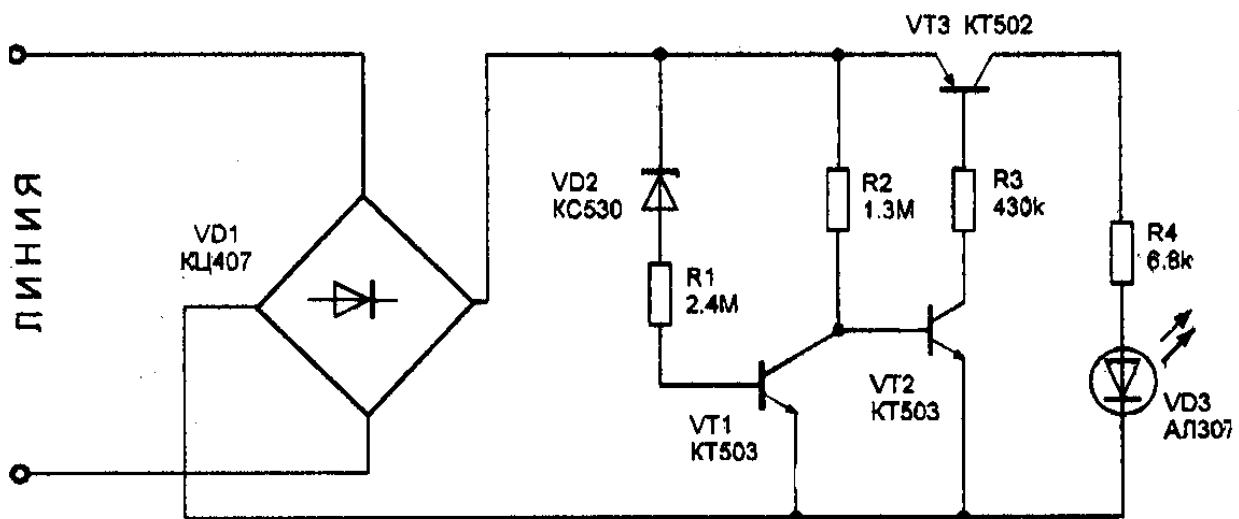


Рис. 2.8. Анализатор телефонной линии

Устройство состоит из анализатора линии, собранного на стабилитроне VD2 типа КС530 и транзисторе VT1 типа КТ 503, и усилителя тока, собранного на транзисторах VT2 и VT3 типа КТ503 и КТ502 соответственно. К выходу усилителя через ограничительный резистор R4 подключен светодиод VD3 типа АЛ307. Выпрямительный мост VD1 типа КЦ407 обеспечивает требуемую полярность питания устройства независимо от подключения его к телефонной сети.

При свободной линии постоянное напряжение в ней около 60 В. Стабилитрон VD2 открывается, и в базу транзистора VT1 подается управляющий ток через R1. Открытый транзистор VT1 шунтирует вход каскада на транзисторе VT2, поэтому усилитель тока закрыт и светодиод погашен. При подключении в линию посторонних устройств напряжение в ней падает и процесс переключения транзисторов происходит в обратном порядке, светодиод загорается.

Индикатор состояния линии на микросхеме

Индикатор устанавливается в корпус телефонного аппарата и питается от телефонной линии. Он показывает состояние линии в момент ведения разговора, т.е. когда трубка снята.

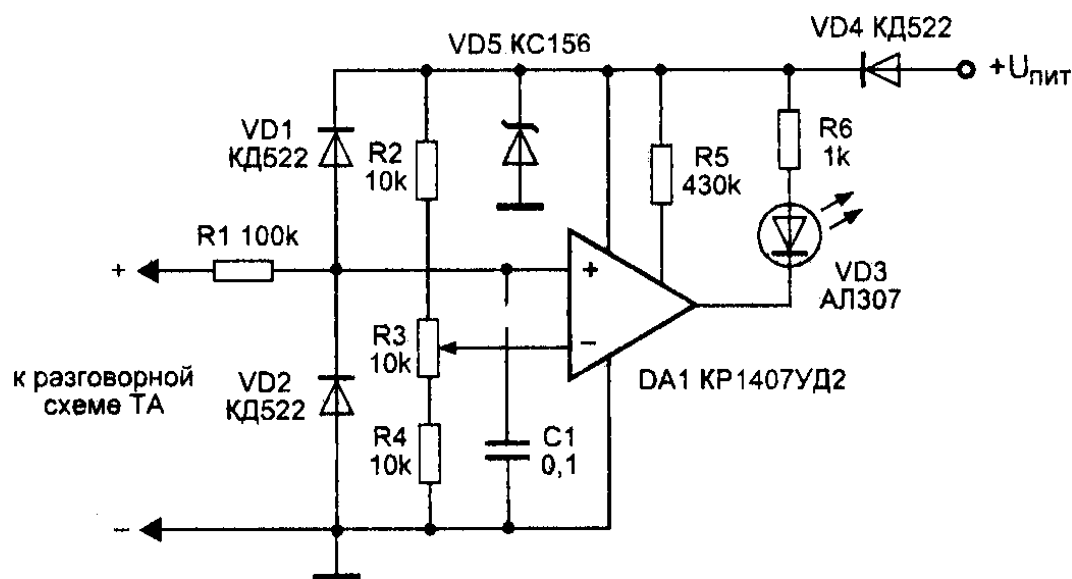


Рис. 2.9. Индикатор линии на микросхеме

Основу схемы составляет операционный усилитель на микросхеме DA1 типа KP1407UD2, включенный по схеме компаратора. При разговоре напряжение с линии подается через диод VD4 типа KD522 на параметрический стабилизатор напряжения на стабилитроне VD5. Одновременно напряжение поступает на неинвентирующий вход ОУ. При снижении входного напряжения до

уровня, меньшего чем опорное, на выходе компаратора появляется уровень логического нуля, светодиод загорается. Резистором R5 устанавливается режим работы компаратора, микросхему можно заменить на КР140УД1208.

Сняв трубку телефонного аппарата и позвонив кому - либо, во время разговора постройкой резистора R3 добиваются погасания светодиода. Медленно изменяя сопротивление R3, находят момент срабатывания устройства, затем немного поворачивают движок резистора назад, светодиод гаснет, прибор настроен.

При подключении прибора следует соблюдать полярность!

Блокиратор параллельного телефона

Применение этого устройства позволяет исключить прослушивание разговора, ведущегося с одного из параллельных телефонов на другом. Блокиратор полезен также, если параллельно телефону подключен факс или модем.

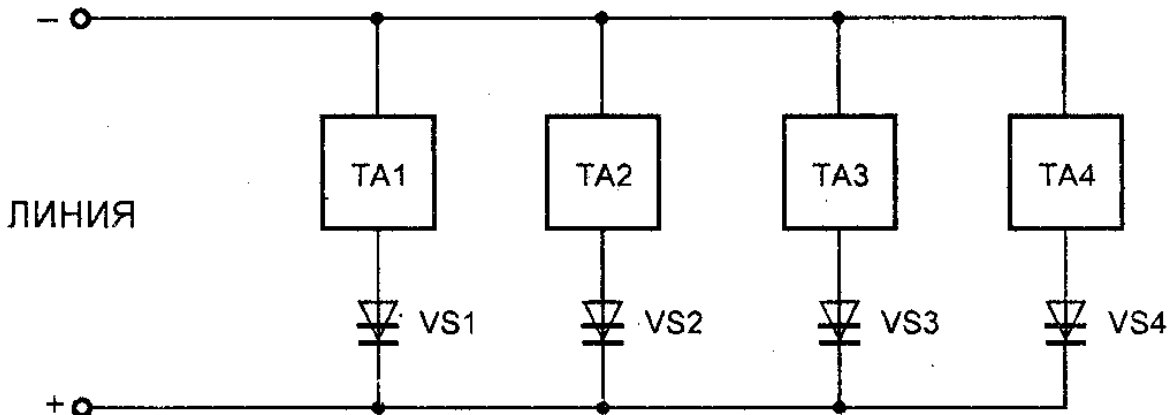


Рис. 2.10. Блокиратор на динисторах

При снятии трубки телефона, например TA2, в его цепи напряжением линии 60 В открывается динистор VS2 типа КН102А и напряжение падает до 5 - 15 В. Теперь напряжения в линии недостаточно, чтобы открылись другие динисторы, и остальные

аппараты отключены от линии большими сопротивлениями закрытых динисторов. Это состояние будет продолжаться до тех пор, пока трубка аппарата ТА2 поднята.

Устройство не нуждается в настройке, но следует соблюдать полярность подключения к линии.

Аналогичное по принципу действия устройство можно собрать и на других элементах. Схема содержит два аналога динисторов на дискретных элементах. Диоды и тиристоры можно использовать любые, с допустимым напряжением не менее 100 В. Стабилитроны любые, на напряжение 5 - 15 В.

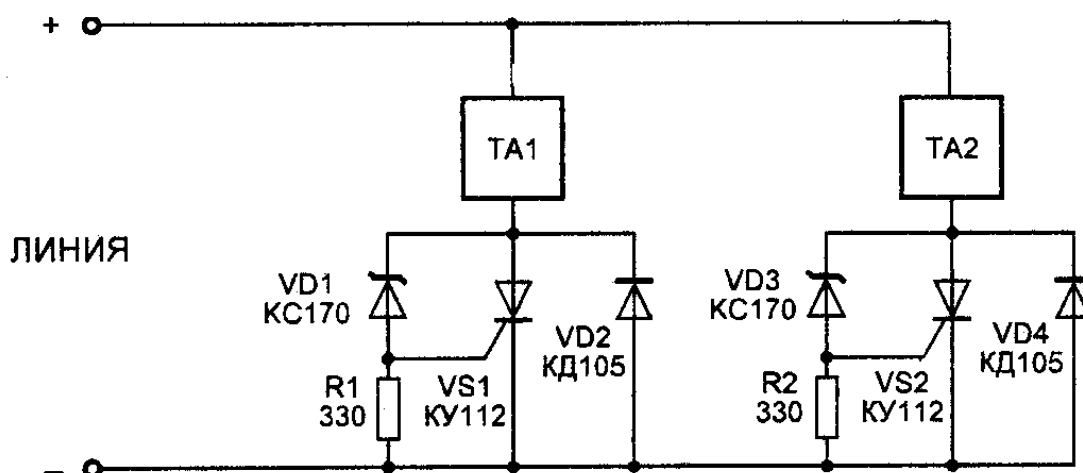


Рис.2.11. Блокиратор на аналоге динистора

2.2.3. Специальные средства защиты информации

Криптографические средства защиты информации.

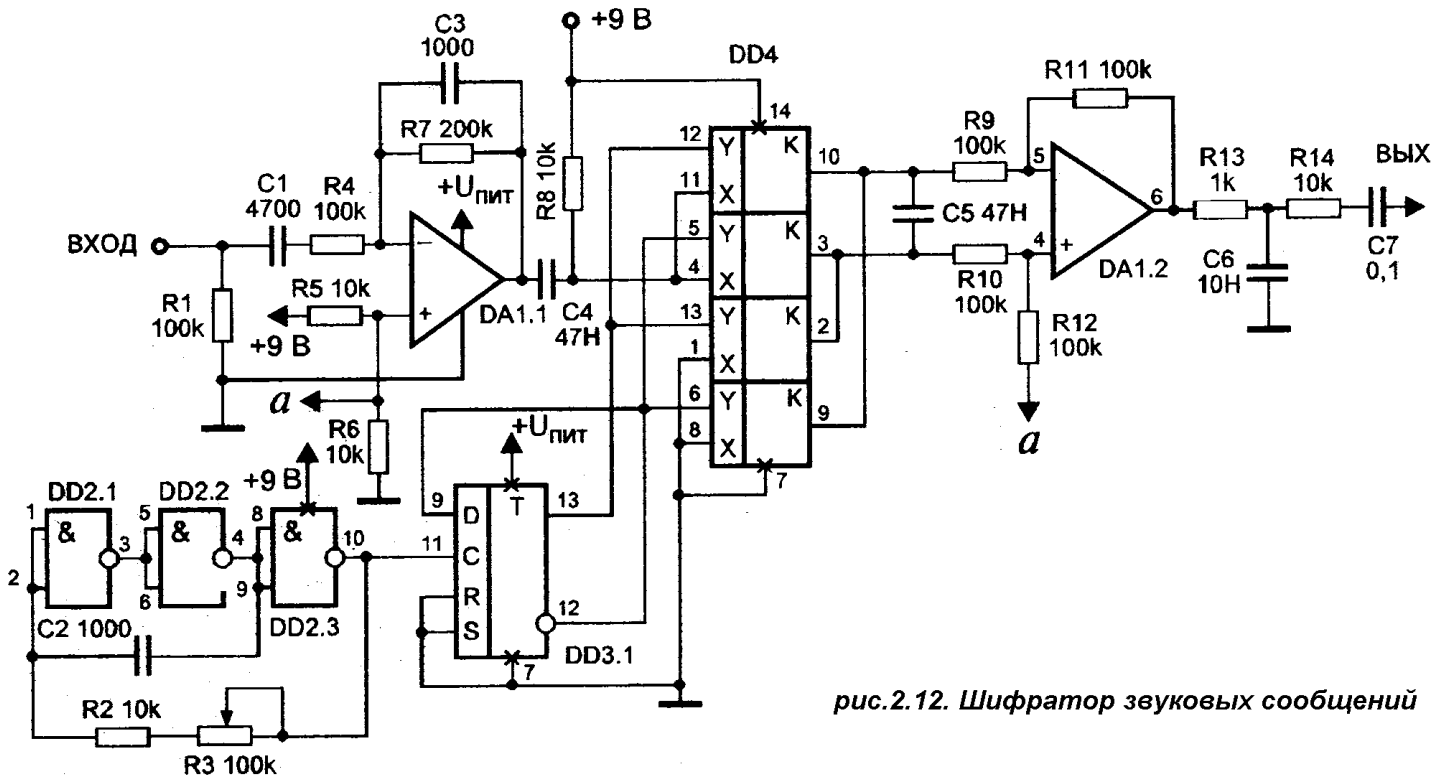


рис.2.12. Шифратор звуковых сообщений

Ниже приводится описание устройства, использующего метод частотной инверсии сигнала, (скремблер), которое обеспечивает эффективную защиту телефонных переговоров от постороннего прослушивания. Частотно - инвертированный сигнал выделяется из нижней боковой полосы спектра балансного преобразования звукового сигнала с надзвуковой несущей. Две последовательные инверсии восстанавливают исходный сигнал. Устройство работает как кодер и декодер одновременно. Синхронизации двух скремблеров не требуется.

Схема состоит из тактового генератора на микросхеме DD2 типа 561ЛА7, вырабатывающего сигнал частотой 7,5 кГц, делителя-формирователя несущей 3,5 кГц на микросхеме DD3 типа 561КТ3, входного полосового фильтра с полосой пропускания 300 - 3000 Гц на микросхеме DA1.1 типа К574УД2 и сумматора-балансного модулятора с фильтром низкой частоты на микросхеме

DA 1.2. Подстройка частоты несущей (тактовой частоты) производится резистором R3.

На рис. 2.12. представлены спектры входного и выходного сигналов скремблера. В диапазоне частот от 300 до 3000 Гц разборчивость речи после двух преобразований составляет не менее 65%.

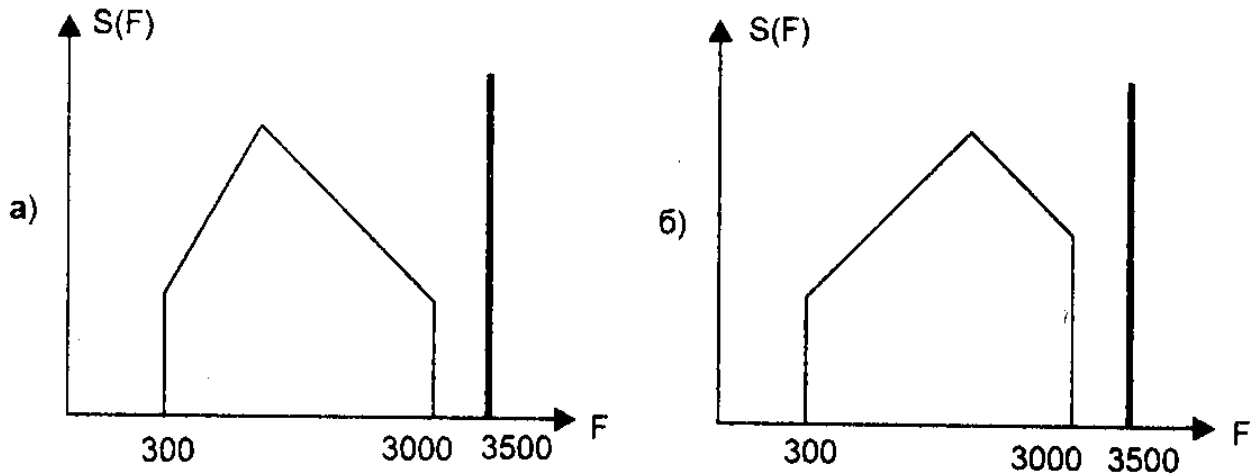


Рис. 2.13. Спектры сигналов

Защита информации от утечки по оптическому каналу

Наиболее известными устройствами для перехвата разговоров из помещений являются лазерные устройства. Принцип их действия заключается в посылке зондирующего луча в направлении источника звука и приеме отраженного от каких-либо предметов луча. Под действием звуков, все предметы в помещении вибрируют и могут модулировать своими колебаниями лазерный луч. Один из простых, но эффективных способов защиты состоит в том, чтобы с помощью специальных устройств сделать колебания стекол или зеркал в помещении более сильными, чем те, которые вызваны голосом человека. При этом создаются большие трудности при приеме отраженного луча. Ниже приведены схемы таких устройств.

Простейший модулятор оконного стекла

В качестве модулятора используется малогабаритное реле постоянного тока P1, которое питается от сети через понижающий трансформатор T1. Корпус реле приклеивается к стеклу клеем "Момент".

Если нет подходящего трансформатора, то можно воспользоваться бестрансформаторной схемой

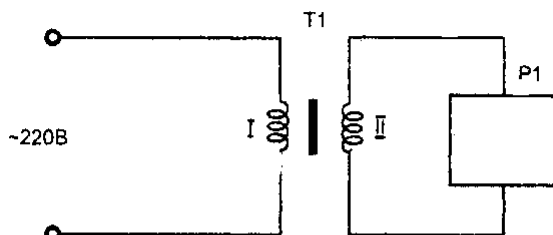


Рис. 2.14. Простейший модулятор с трансформаторным питанием

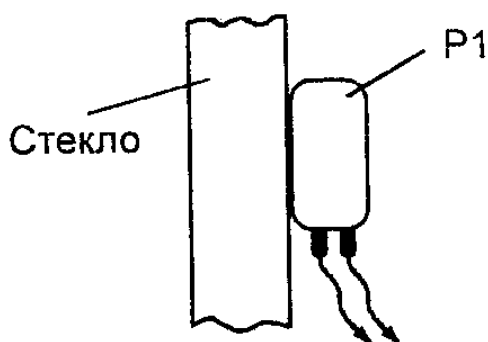


Рис. 2.15. Способ крепления устройства к стеклу

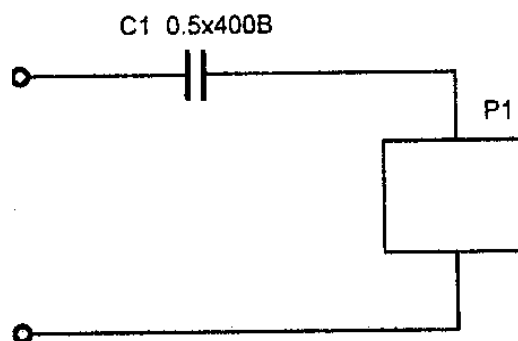


Рис. 2.16. Бестрансформаторная схема модулятора

Следует отметить, что некоторые профессиональные оптически-лазерные системы перехвата имеют возможность отфильтровывать нежелательные помехи, поэтому использование простого модулятора может быть неэффективным. Модулятор, схема которого приводится ниже, вырабатывает случайную последовательность сигналов, отфильтровать которую практически невозможно.

Питается устройство от сети 220 В. Напряжение сети гасится резисторами R1, R2, выпрямляется диодом VD1. На элементах DD1.1 и DD1.2 собран генератор качающейся частоты, на элементах DD1.3, DD1.4 собран управляющий генератор низкой частоты, с выхода которого прямоугольные импульсы через интегрирующую цепочку поступают на конденсатор C4. На конденсаторе C4 образуется напряжение треугольной формы, которое используется для управления генератором качающейся частоты, а с его выхода напряжение поступает на преобразователи ZQ1 и ZQ2, приклеенные к стеклу. Количество преобразователей - до 4 шт. Микросхему можно заменить на 561ЛА7 или 561ЛН2.

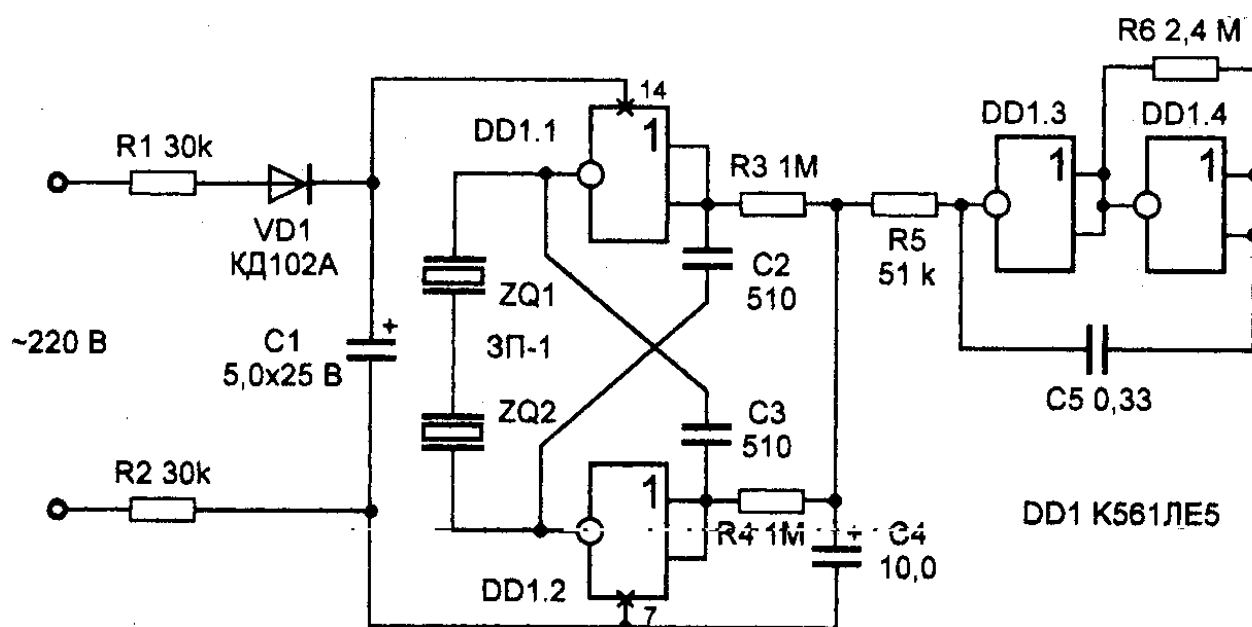


Рис. 2.17. Модулятор на одной микросхеме

Защита питающих цепей радиоаппаратуры

Сетевой фильтр обеспечивает защиту устройств не только от внешних помех по сети питания, но и от разного рода сигналов,

генерируемых Вашими устройствами (компьютером, например), которые потом легко считываются по сети.
 На рисунке представлена схема сетевого фильтра, рассчитанного на мощность до 100 Вт.

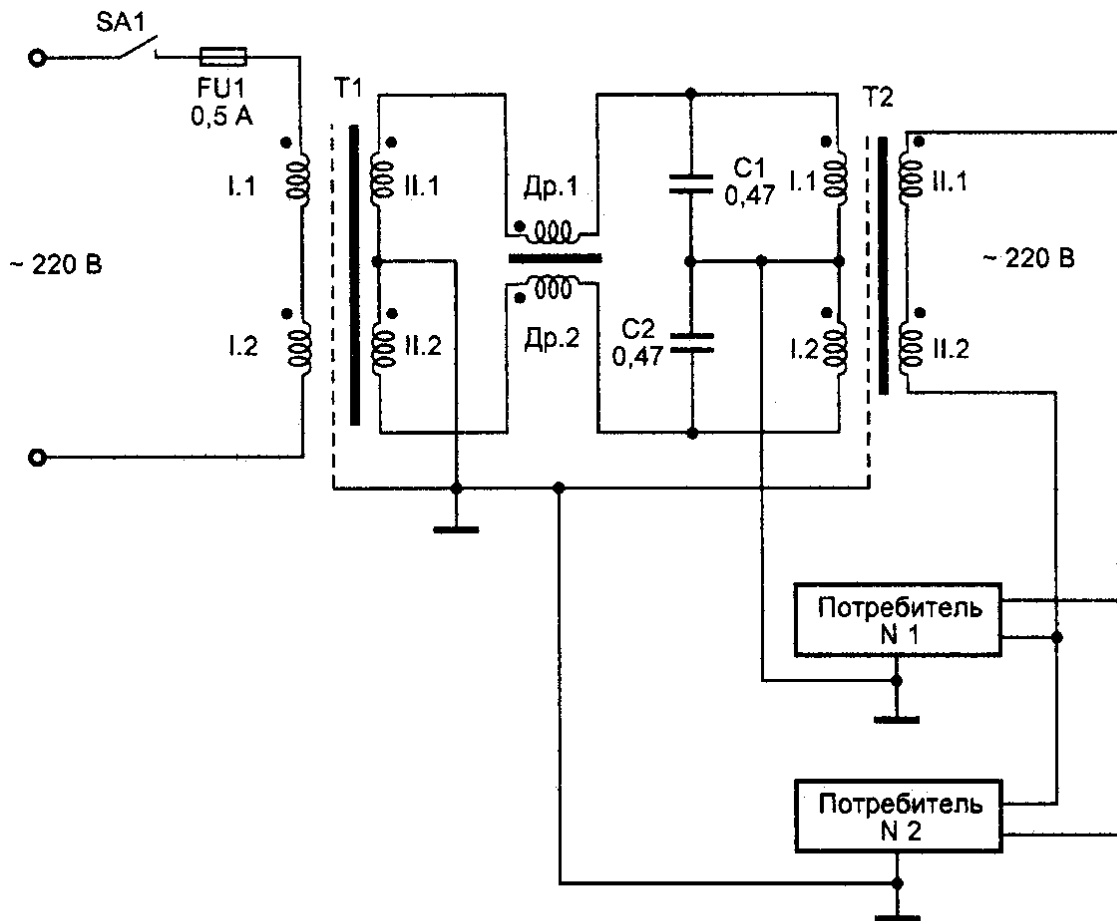


Рис. 2.18. Сетевой фильтр на два потребителя

В фильтре использованы два готовых трансформатора ТПП296-127\220-50. Режекторный дроссель Др1 выполнен на ферритовом магнитопроводе марки М4000 размером К65х32х8. Две обмотки наматываются в два провода одновременно и содержат по 20 витков провода МГШВ-0,5. Намотка производится в один слой. Конденсаторы на напряжение не менее 400 В.

Устройства для автоматической записи телефонных разговоров

Телефонный адаптер

Для анализа утечки информации по открытым каналам телефонной связи необходимо иметь записи телефонных разговоров всех сотрудников фирмы. Прослушивание записей позволяет установить характер и источник утечки информации и сделать соответствующие выводы. Для записи телефонных разговоров используются устройства, автоматически подключающие записывающие устройства при снятии трубки телефонного аппарата.

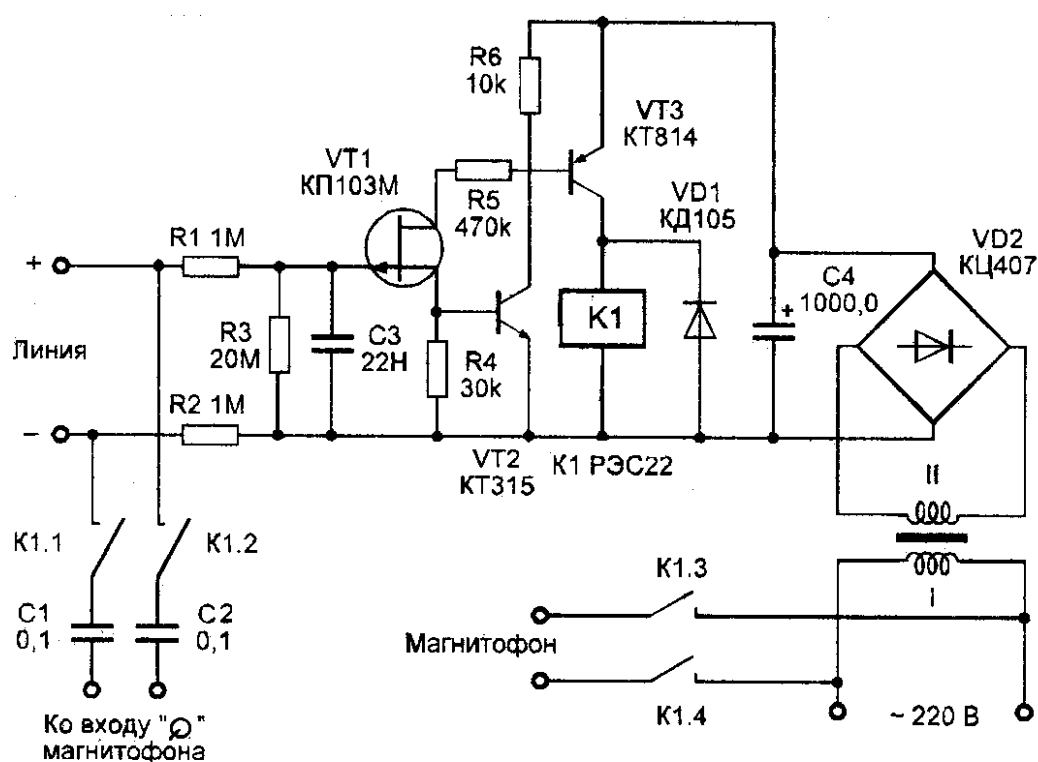


Рис. 2.19. Телефонный адаптер

Когда телефонная трубка не поднята, в телефонной линии присутствует напряжение около 60 В. Через делитель, собранный на резисторах R1 - R3, оно поступает на затвор полевого транзистора VT1 типа КП103М и запирает его. Это приводит к закрытию транзистора VT2 типа КТ315 и транзистора VT3 типа КТ814. Реле K1 типа РЭС22 обесточено и его контакты K1.1 - K1.4 разомкнуты.

При поднятии телефонной трубки в линии устанавливается напряжение 5 - 15 В, что ведет к открыванию транзистора VT1 и,

следовательно, транзисторов VT2 и VT3. Срабатывает реле K1, которое контактами K1.3 и K1.4 подает питание 220 В на магнитофон, предварительно включенный на запись, и одновременно контактами K1.1 и K1.2 подключает телефонную линию через конденсаторы С1 и С2 ко входу магнитофона. Начинается запись разговора на магнитофон.

Запись прекращается после опускания телефонной трубки на рычаг телефонного аппарата. Конденсатор С3 сглаживает пульсации и шумы, наводимые в линии, которые могут вызвать ложные срабатывания устройства.

При подключении устройства к линии необходимо соблюдать полярность питания. В устройстве можно использовать любой силовой трансформатор, понижающий напряжение до 12 В и рассчитанный на ток нагрузки более 0,1 А или готовый сетевой адаптер с теми же параметрами. Реле РЭС22 можно заменить на два реле типа РЭС9.

Адаптер для диктофона

В настоящее время для записи звуковой информации широкое распространение получили импортные диктофоны со встроенной системой VOX, т.е. с системой управления голосом. Это позволяет более экономно расходовать пленку, т.к. при отсутствии сигнала двигатель диктофона выключен и потребление тока устройством минимально. Ниже приведены две схемы адаптеров для работы с диктофонами. Первая схема приведена на рис.2.21

Эта схема предельно проста, т.к. содержит всего одну деталь - трансформатор Т1, включаемый в разрыв линии. Трансформатор Т1 самодельный. Для его изготовления используется обмотка реле РЭС15 или РЭС49. Штатная обмотка реле выполняет роль II - обмотки трансформатора. Поверх нее намотана I - обмотка, которая содержит 400...500 витков провода ПЭВ 0,1мм. Витки обмотки скреплены клеем "Момент". Адаптер подключается в разрыв любого из проводов линии без соблюдения полярности.

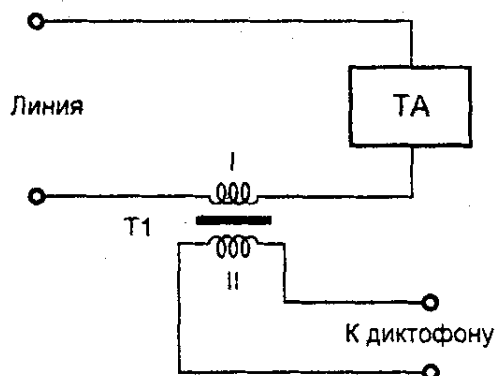


Рис. 2.21. Адаптер с трансформатором

Вторая схема, в отличие от первой, не имеет трансформатора, что облегчает ее изготовление. Ток, протекающий в линии при разговоре, проходит через резистор R1, вызывая на нем падение напряжения.

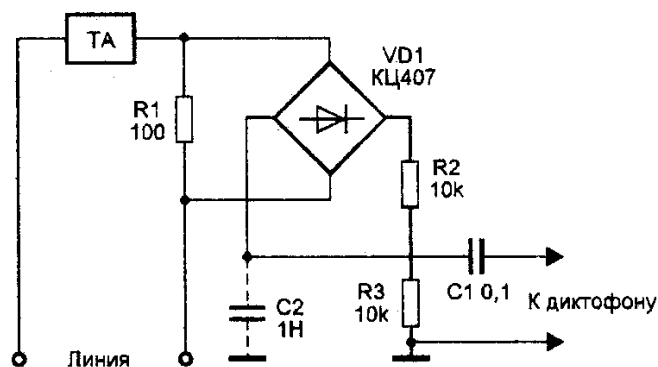


Рис. 2.20. Бестрансформаторный адаптер

Напряжение звуковой частоты проходит через конденсатор С1 и поступает на вход VOX диктофона. Для уменьшения высокочастотных наводок линии можно подключить конденсатор С2, обозначенный на схеме пунктирной линией.

Генераторы акустического шума

Акустические генераторы шума используются для зашумления акустического диапазона в помещениях и в линиях связи, а также для оценки акустических свойств помещений.

Под "шумом" в узком смысле этого слова часто понимают так называемый белый шум, характеризующийся тем, что его амплитудный спектр распределен по нормальному закону, а спектральная плотность мощности постоянна для всех частот.

В более широком смысле под шумом, по ассоциации с акустикой, понимают помехи, представляющие собой смесь случайных и кратковременных периодических процессов. Кроме белого шума выделяют такие разновидности шума, как фликкер-шум и импульсный шум. В генераторах шума используется белый шум, так как даже современными способами обработки сигналов этот шум плохо отфильтровывается. Ниже приводится схема генератора такого шума.

Генератор белого шума

Самым простым методом получения белого шума является использование шумящих электронных элементов (ламп, транзисторов, различных диодов) с усилением напряжения шума. Принципиальная схема несложного генератора шума приведена на рис.2.22.

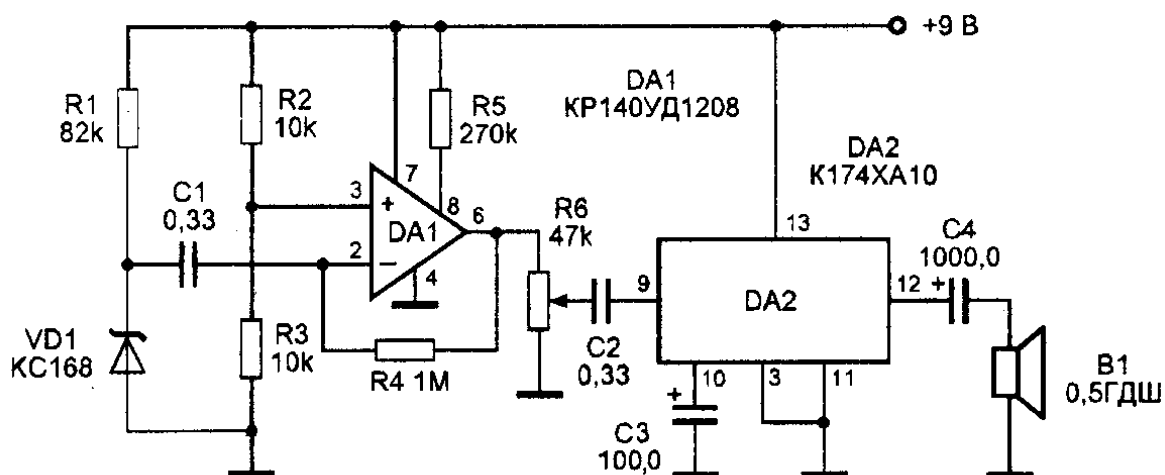


Рис. 2.22. Генератор шума

Источником шума является полупроводниковый диод - стабилитрон VD1 типа KC168, работающий в режиме лавинного пробоя при очень малом токе. Сила тока через стабилитрон VD1 составляет всего лишь около 100 мкА. Шум, как полезный сигнал, снимается с катода стабилитрона VD1 и через конденсатор C1 поступает на инвертирующий вход операционного усилителя DA1 типа

КР140УД1208. На неинвертирующий вход этого усилителя поступает напряжение смещения, равное половине напряжения питания с делителя напряжения, выполненного на резисторах R2 и R3. Режим работы микросхемы определяется резистором R5, а коэффициент усиления - резистором R4. С нагрузки усилителя, переменного резистора R6, усиленное напряжение шума поступает на усилитель мощности, выполненный на микросхеме DA2 типа К174ХА10. С выхода усилителя шумовой сигнал через конденсатор С4 поступает на малогабаритный широкополосный громкоговоритель В1. Уровень шума регулируется резистором R6. Стабилитрон VD1 генерирует шум в широком диапазоне частот от единиц герц до десятков мегагерц. Однако на практике он ограничен АЧХ усилителя и громкоговорителя. Стабилитрон VD1 подбирается по максимальному уровню шума. Вместо усилителя на DA2 можно использовать любой УЗЧ с возможно более широким диапазоном рабочих частот.

Конституция Российской Федерации

Статья 2

Человек, его права и свободы являются высшей ценностью. Признание, соблюдение и защита прав и свобод человека и гражданина - обязанность государства.

Статья 23

1. Каждый имеет право на неприкосновенность частной жизни, личную и семейную тайну, защиту своей чести и доброго имени.

2. Каждый имеет право на тайну переписки, телефонных переговоров, почтовых, телеграфных и иных сообщений. Ограничение этого права допускается только на основании судебного решения.

Статья 24

1. Сбор, хранение, использование и распространение информации о частной жизни лица без его согласия не допускаются.

2. Органы государственной власти и органы местного самоуправления, их должностные лица обязаны обеспечить каждому возможность ознакомления с документами и материалами, непосредственно затрагивающими его права и свободы, если иное не предусмотрено законом.

Федеральный закон от 20 февраля 1995 г. N 24-ФЗ "Об информации, информатизации и защите информации"

(Принят Государственной Думой 25 января 1995 года)

Статья 11. Информация о гражданах (персональные данные)
.....Не допускаются сбор, хранение, использование и распространение информации о частной жизни, а равно информации, нарушающей личную тайну, семейную тайну, тайну переписки, телефонных переговоров, почтовых, телеграфных и иных сообщений физического лица без его согласия, кроме как на основании судебного решения.

Уголовный кодекс РФ

Статья 137. Нарушение неприкосновенности частной жизни

1. Незаконное собирание или распространение сведений о частной жизни лица, составляющих его личную или семейную тайну, без его согласия либо распространение этих сведений в

публичном выступлении, публично демонстрирующемся произведении или средствах массовой информации, если эти деяния совершены из корыстной или иной личной заинтересованности и причинили вред правам и законным интересам граждан, - наказываются штрафом в размере от двухсот до пятисот минимальных размеров оплаты труда или в размере заработной платы или иного дохода осужденного за период от двух до пяти месяцев, либо обязательными работами на срок от ста двадцати до ста восьмидесяти часов, либо исправительными работами на срок до одного года, либо арестом на срок до четырех месяцев.

2. Те же деяния, совершенные лицом с использованием своего служебного положения, - наказываются штрафом в размере от пятисот до восьмисот минимальных размеров оплаты труда или в размере заработной платы или иного дохода осужденного за период от пяти до восьми месяцев, либо лишением права занимать определенные должности или заниматься определенной деятельностью на срок от двух до пяти лет, либо арестом на срок от четырех до шести месяцев.

Статья 276. Шпионаж

Передача, а равно собирание, похищение или хранение в целях передачи иностранному государству, иностранной организации или их представителям сведений, составляющих государственную тайну, а также передача или собирание по заданию иностранной разведки иных сведений для использования их в ущерб внешней безопасности Российской Федерации, если эти деяния совершены иностранным гражданином или лицом без гражданства, -

наказываются лишением свободы на срок от десяти до двадцати лет.

Статья 283. Разглашение государственной тайны

1. Разглашение сведений, составляющих государственную тайну, лицом, которому она была доверена или стала известна по службе или работе, если эти сведения стали достоянием других лиц, при отсутствии признаков государственной измены - наказывается арестом на срок от четырех до шести месяцев либо лишением свободы на срок до четырех лет с лишением права занимать определенные должности или заниматься определенной деятельностью на срок до трех лет или без такового.

Уголовно-процессуальный кодекс РСФСР от 27 октября 1960 г. (действующая редакция)

Статья 12. Неприкосновенность жилища, охрана личной жизни и тайны переписки

Гражданам гарантируется неприкосновенность жилища. Никто не имеет права без законного основания войти в жилище против воли проживающих в нем лиц.

Личная жизнь граждан, тайна переписки, телефонных переговоров и телеграфных сообщений охраняются законом.

Обыск, выемка, осмотр помещения у граждан, наложение ареста на корреспонденцию и выемка ее в почтово-телеграфных учреждениях могут производиться только на основаниях и в порядке, установленных настоящим Кодексом.

Федеральный Закон об оперативно - розыскной деятельности № 144 - ФЗ от 12.08.95 г.

Статья 1. Оперативно-розыскная деятельность

Оперативно - розыскная деятельность - вид деятельности, осуществляемой гласно и негласно оперативными подразделениями государственных органов, уполномоченных на то настоящим Федеральным законом (далее - органы, осуществляющие оперативно-розыскную деятельность), в пределах их полномочий посредством проведения оперативно-розыскных мероприятий в целях защиты жизни, здоровья, прав и свобод человека и гражданина, собственности, обеспечения безопасности общества и государства от преступных посягательств.

Статья 2. Задачи оперативно-розыскной деятельности

Задачами оперативно-розыскной деятельности являются:

выявление, предупреждение, пресечение и раскрытие преступлений, а также выявление и установление лиц, их подготавливающих, совершающих или совершивших;

осуществление розыска лиц, скрывающихся от органов дознания, следствия и суда, уклоняющихся от уголовного наказания, а также розыска без вести пропавших;

добывание информации о событиях или действиях, создающих угрозу государственной, военной, экономической или экологической безопасности Российской Федерации.

Статья 4. Правовая основа оперативно-розыскной деятельности

Правовую основу оперативно-розыскной деятельности составляют Конституция Российской Федерации, настоящий Федеральный закон, другие федеральные законы и принятые в соответствии с ними иные нормативные правовые акты федеральных органов государственной власти.

Статья 6. Оперативно-розыскные мероприятия

..... Запрещается проведение оперативно-розыскных мероприятий и использование специальных и иных технических средств, предназначенных (разработанных, приспособленных, запрограммированных) для негласного получения информации, не уполномоченными на то настоящим Федеральным законом физическими и юридическими лицами.

Разработка, производство, реализация, приобретение в целях продажи, ввоз в Российскую Федерацию и вывоз за ее пределы специальных технических средств, предназначенных для негласного получения информации, не уполномоченными на осуществление оперативно-розыскной деятельности физическими и юридическими лицами подлежат лицензированию в порядке, устанавливаемом Правительством Российской Федерации.....

Статья 7. Основания для проведения оперативно-розыскных мероприятий

Основаниями для проведения оперативно-розыскных мероприятий являются:

1. Наличие возбужденного уголовного дела.
2. Ставшие известными органам, осуществляющим оперативно-розыскную деятельность, сведения о:
 - 1) признаках подготавливаемого, совершаемого или совершенного противоправного деяния, а также о лицах, его подготавливающих, совершающих или совершивших, если нет достаточных данных для решения вопроса о возбуждении уголовного дела;
 - 2) событиях или действиях, создающих угрозу государственной, военной, экономической или экологической безопасности Российской Федерации;
 - 3) лицах, скрывающихся от органов дознания, следствия и суда или уклоняющихся от уголовного наказания;

4. лицах, без вести пропавших, и об обнаружении неопознанных трупов.

3. Поручения следователя, органа дознания, указания прокурора или определения суда по уголовным делам, находящимся в их производстве.

4. Запросы других органов, осуществляющих оперативно-розыскную деятельность, по основаниям, указанным в настоящей статье.

5. Постановление о применении мер безопасности в отношении защищаемых лиц, осуществляемых уполномоченными на то государственными органами в порядке, предусмотренном законодательством Российской Федерации.

6. Запросы международных правоохранительных организаций и правоохранительных органов иностранных государств в соответствии с международными договорами Российской Федерации.

Статья 13. Органы, осуществляющие оперативно-розыскную деятельность

На территории Российской Федерации право осуществлять оперативно - розыскную деятельность предоставляется оперативным подразделениям:

1. Органов внутренних дел Российской Федерации.
2. Органов федеральной службы безопасности.
3. Федеральных органов налоговой полиции.
4. Федеральных органов государственной охраны.
5. Органов пограничной службы Российской Федерации.
6. Таможенных органов Российской Федерации.
7. Службы внешней разведки Российской Федерации.

**Постановление Правительства РФ от 26 сентября 1997 г.
N 1235 "Об утверждении Правил оказания услуг
телефонной связи"**

74. Абонент обязан..... не допускать подключения к телефонной сети абонентских устройств, не имеющих сертификата соответствия, выданного федеральным органом исполнительной власти в области связи.....

СОДЕРЖАНИЕ

Глава 1

1.1. Радиопередатчики систем оповещения и сигнализации.....	4
1.1.1. Миниатюрные радиопередатчики	4
Миниатюрный радиопередатчик на туннельном диоде	4
Миниатюрный передатчик с ЧМ на транзисторе	5
Передатчик с питанием от батареи для карманных часов.....	6
Микропередатчик со стабилизацией тока.....	8
Микропередатчик с частотной модуляцией.....	9
1.1.2. Радиопередатчики малой мощности	10
Радиопередатчик с ЧМ диапазона 61-73 МГц.....	10
Радиопередатчик с АМ диапазона 27-28 МГц.....	11
Радиопередатчик с ЧМ диапазона 100-108 МГц.....	12
1.1.3. Радиопередатчики средней мощности.....	13
Радиопередатчик с широкополосной ЧМ	13
Радиопередатчик средней мощности	14
УКВ передатчик с дальностью действия до 300 м.....	16
1.1.4. Радиопередатчики большой мощности.....	17
Мощный радиопередатчик.....	17
1.1.5. Радиопередатчики малой мощности с повышенной стабильностью частоты.....	18
Радиопередатчик с кварцевой стабилизацией	18
Радиопередатчик с высокой стабильностью частоты	19
1.1.6. Радиопередатчики средней мощности с повышенной стабильностью частоты.....	21
Высокостабильный радиопередатчик средней мощности	21
Радиопередатчик повышенной мощности без дополнительного усилителя мощности	22
1.1.7. Радиопередатчики большой мощности с высокой стабильностью частоты.....	23
Радиопередатчик с фиксированной частотой 145,68 МГц.....	23
Радиопередатчик большой мощности с кварцевой стабилизацией частоты.....	26
1.1.8. Радиопередатчики с питанием от сети.....	28
Радиопередатчик с АМ диапазона 27-28 МГц.....	28
Радиопередатчик с ЧМ в диапазоне 1- 30 МГц.....	30
Сетевой низкочастотный передатчик.....	32

1.2. Телефонные ретрансляторы	34
Телефонный ретранслятор с АМ диапазона 27-28 Мгц	34
Телефонный ретранслятор УКВ ЧМ	35
Телефонный ретранслятор с питанием от линии.....	36
Телефонный ретранслятор с ЧМ на одном транзисторе	37
Телефонный ретранслятор ЧМ большой мощности	38
Радиомикрофон-телефонный ретранслятор с питанием от телефонной линии.....	39
1.3. Акустические микрофоны и преобразователи.....	40
Чувствительный микрофон с усилителем на малошумящих транзисторах	40
Микрофон для обнаружения слабых акустических сигналов на специализированной микросхеме.....	41
Направленный микрофон органного типа	42
Выносной микрофон с питанием по линии связи	43
Малогабаритный выносной микрофон с низким напряжением питания	45
Выносной микрофон с усилителем	46
Выносной микрофон с питанием по трехпроводной симметричной линии связи.....	47
Микрофонный усилитель с дифференциальным входом	48
Микрофон- стетоскоп	50
1.4. Приемные устройства систем оповещения и сигнализации	51
Приемник АМ сигналов высокой чувствительности	51
Приемник АМ сигналов с фиксированной настройкой	54
Радиопремник на специализированной микросхеме	56
Радиопремник ЧМ сигналов высокой чувствительности	58
Приемник УКВ ЧМ диапазона	60
Приемник УКВ ЧМ с низковольтным питанием	62
УКВ конвертер на двух полевых транзисторах	64
УКВ конвертер на одном полевом транзисторе.....	65
УКВ конвертер на специализированной микросхеме	66

Глава2

Технические средства защиты информации

2.1. Детекторы радиоизлучений	
Простейший детектор радиоволн.....	67
Детектор электромагнитного поля со звуковой сигнализацией и регулятором чувствительности	68
2.2. Защита телефонных аппаратов и линий связи	
2.2.1.Защита телефонных аппаратов	
Защита звонковой цепи.....	70
Защита микрофонной цепи.....	71
Комплексные схемы защиты.....	72
2.2.2.Защита линий связи	
Световой анализатор телефонной линии	73
Индикатор состояния линии на микросхеме	78
Блокиратор паралельного телефона.....	80
2.2.3. Специальные средства защиты информации	
Криптографические средства защиты	81
Защита информации от утечки по оптическому каналу	
Модуляторы оконного стекла	83
Сетевой фильтр.....	85
Устройства для автоматической записи телефонных разговоров.....	86
Телефонные адаптеры для диктофона	87
Генератор акустического шума	89